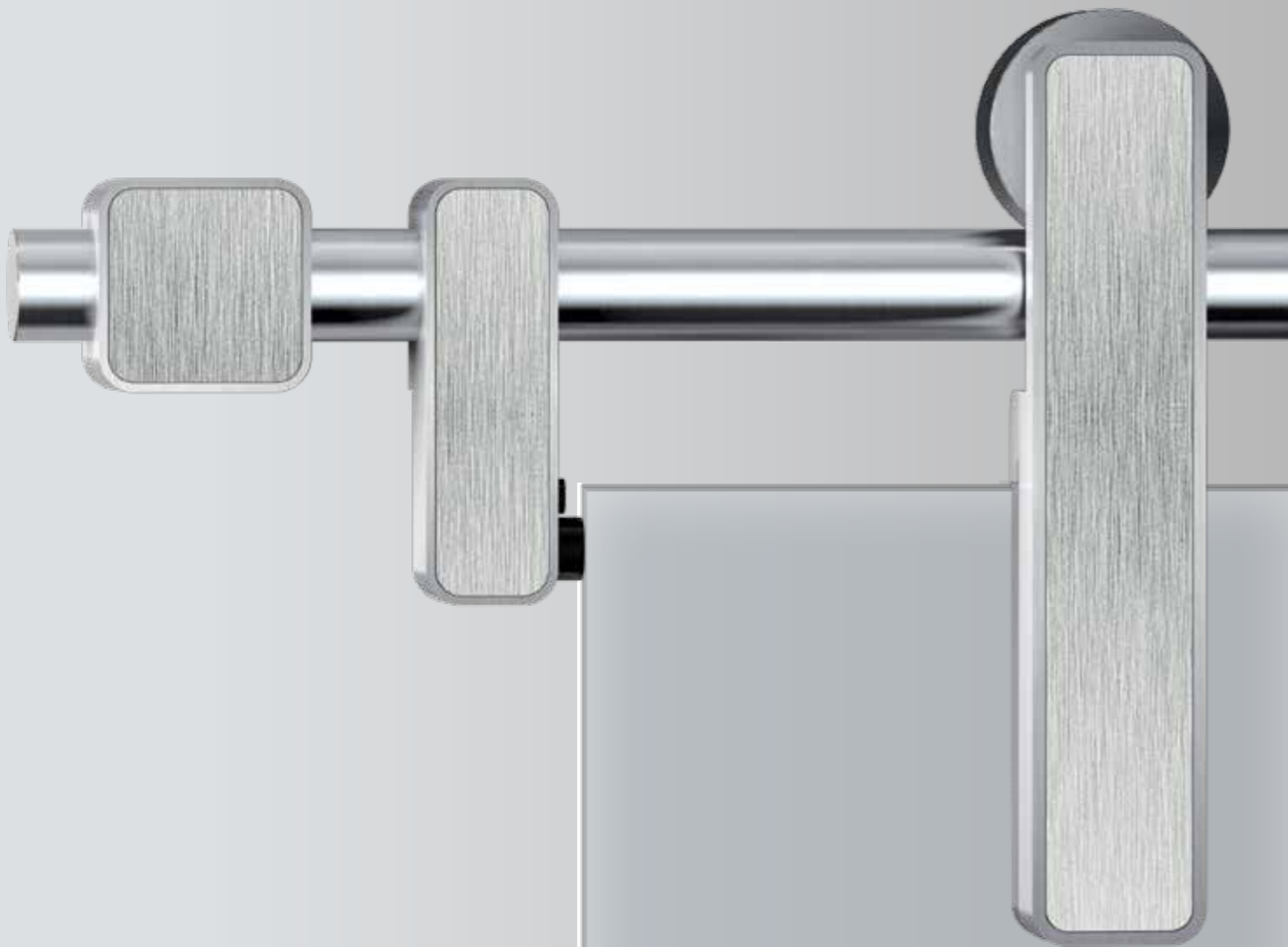


www.ganzglastuere.de



SCHIEBETÜRBESCHLÄGE *FITTINGS FOR SLIDING DOORS*

VON DER HISTORIE ZUR MODERNE

Schiebetürsysteme sind gestalterische Zitate der schlichten Mechanik klassischer Tore. Ebenfalls in Erinnerung: die Dynamik des industriellen Zeitalters. Klar erkennbare Funktionen, authentische Materialien, ein hoher Anspruch an Qualität und Langlebigkeit waren real angestrebte Anforderungen.

Auf dieser Grundlage entwickeln wir Schiebetürsysteme, die auch die Ansprüche der Moderne erfüllen: unverkennbares Design sowie zurückhaltende aber perfektionierte Technik.

FROM HISTORY TO MODERN TIMES

Sliding door systems are design quotes of the simple mechanics of classic gates. They are also reminiscent of the dynamics of the industrial age. Clearly recognisable functions, authentic materials and a high claim to quality and longevity were truly desired requirements.

On this basis, we develop sliding door systems that also meet the claims of the modern day: Unmistakable design, unobtrusive but perfect technology.



MEHR RAUM

SCHIEBETÜREN SIND REINE RAUMSPARWUNDER. ES GIBT KEINEN SCHWENKBEREICH IN DEN RAUM. DIE TÜREN LAUFEN PLAN AUF DER WAND UND STEHEN NICHT IN DEN RAUM HINEIN. MIT DEN HIER VORGE-
STELLTEN SYSTEMEN HABEN SIE EINEN ZUSÄTZLICHEN SPIELRAUM: MIT SEITENTEILEN GESTALTEN SIE LUFTIGE
UND TRANSPARENTE RAUMTEILUNGEN, DIE SOGAR MIT OBERLICHTERN ERWEITERT WERDEN KÖNNEN.

MORE ROOM

SLIDING DOORS ARE PURE SPACE-SAVING WONDERS. THERE IS NO PLACE WHERE THEY SWIVEL INTO THE
ROOM. THE DOORS RUN STRAIGHT ALONG THE WALL AND WILL NOT PROTRUDE INTO THE ROOM LIKE ROTA-
TING DOORS. THE SYSTEMS PRESENTED HERE OFFER ADDITIONAL TOLERANCES: SIDE PARTS PERMIT AN AIRY
AND TRANSPARENT ROOM STRUCTURE THAT CAN EVEN BE EXPANDED WITH SKYLIGHTS.

OFFENES ODER GESCHLOSSENES SYSTEM?

Offene Schiebtürsysteme stellen ihre Funktion zur Schau. Sie sind gestalterisch
angelehnt an die Mechanik und Anmutung ihrer historischen Vorbilder und
begegnen uns bis heute in manchen rustikalen Fabrikbauten. Sie verströmen
einen Hauch von Loft-Charakter und wirken gerade als zweiflügelige Variante
wie großzügige Portale. Geschlossene Schiebetürsysteme sind wiederum sehr
schlicht und dezent. Die Mechanik liegt verborgen im Inneren. Es gibt Sie in der
Optik Edelstahl oder Aluminium und mit breiter Variantenvielfalt.



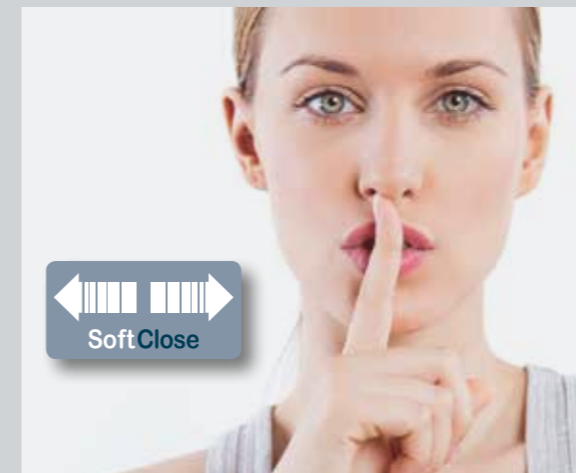
ROTELLA R8

OPEN OR CLOSED SYSTEM?

Open sliding door systems exhibit their function. Their design is aligned with the
mechanics and appearances of their historic examples. We still find them in some
rustic factory buildings or wide barn doors. They exude loft character and appear
like generous portals, in particular in the two-wing version. Closed sliding door
systems are very simple and unobtrusive. The mechanics are hidden inside. They
are available in stainless steel or aluminium looks and in a large variety.



PLANEO



SOFT CLOSE-TECHNIK

SoftClose - KEIN ANSCHLAGEN MEHR

Die SoftClose-Technik bietet durch das
sanfte, selbsttätige Abstoppen der Tür ein
Plus an Komfort. Die Schiebetür wird
automatisch abgebremst und sanft bis zur
Endposition geführt.

SOFT CLOSE-TECHNOLOGY

SoftClose - NO HARD STOPS ANYMORE

The SoftClose technology offers extra
comfort by gentle, self-acting stopping of
the door. The sliding door is automatically
stopped and gently guided to the final
position.



EIN KOMPLETT NEUER LOOK!

Renovieren ist angesagt? Dann am besten gleich die
Türen erneuern. Es ist viel leichter als gedacht und die
neue Raumwirkung ist modern, offen und großzügig.
Alle Griffwerk-Schiebetürsysteme können auch über
bestehende Zargen montiert werden. Auf den folgenden
Seiten finden Sie genaue Angaben welche Adapter hier
benötigt werden. Wenn die Zargen nicht mehr schön
sind können Sie entfernt und die Leibung verputzt
werden. Das Schöne ist, dass Sie weitgehend unab-
hängig von Standardmaßen sind. Die neuen Schiebe-
türen decken besonders schmale wie auch breitere
Durchgänge ab. Sondermaße sind selbstverständlich
auch hier möglich.

AN ENTIRELY NEW LOOK!

Renovation is in? Replace your doors as well, then!
It is much easier than you could ever have thought.
Your rooms will appear modern, open and generous.
All Griffwerk sliding door systems can also be installed
in the present frames. Your consultant knows which
adapters are needed here. If the frames no longer look
nice, you can remove them and plaster the reveals.
The best thing is that you are mostly independent
of standard sizes. The new sliding doors even cover
particularly narrow and wider passages. Special sizes
are, of course, available here as well.



BESCHLAGS-MONTAGE OHNE GLASBOHRUNG
HARDWARE INSTALLATION WITHOUT GLASS BORE

Beschläge der Kollektion SENSА kommen ohne Glasbohrungen aus. Der Beschlag wird per sanfter und sicherer Klemmtechnik oder mittels Adhäsionstechnik (Klebetchnik) auf der ungebohrten Glasscheibe fixiert. Klebetchnik ist ein bewährtes Verfahren aus der Zahntechnik und dem Flugzeugbau. Für die Beschläge der Kollektion SENSА wurde diese Erfahrung für Glasbeschläge nutzbar gemacht. Bestechend flexibel, faszinierend einfach montiert und darüber hinaus sparen Sie Zeit und Geld.

Heute entscheiden und am besten gleich mitnehmen? Kein Problem. Wenn Sie sich für ein System mit SENSА-Technik entscheiden fällt das Warten auf die passend gebohrte Glastür einfach weg. Sie sparen Zeit, Geld und wissen, dass sicher alles passt. Da kann nichts schiefgehen. Auch Probleme mit der Bemaßung sind für SENSА kein Thema, da die Türen nicht gebohrt werden müssen. Die SENSА-Befestigungstechnik gibt keine unveränderlichen Positionierungen vor. Es kann vor Ort noch an die Räumlichkeiten angepasst werden.

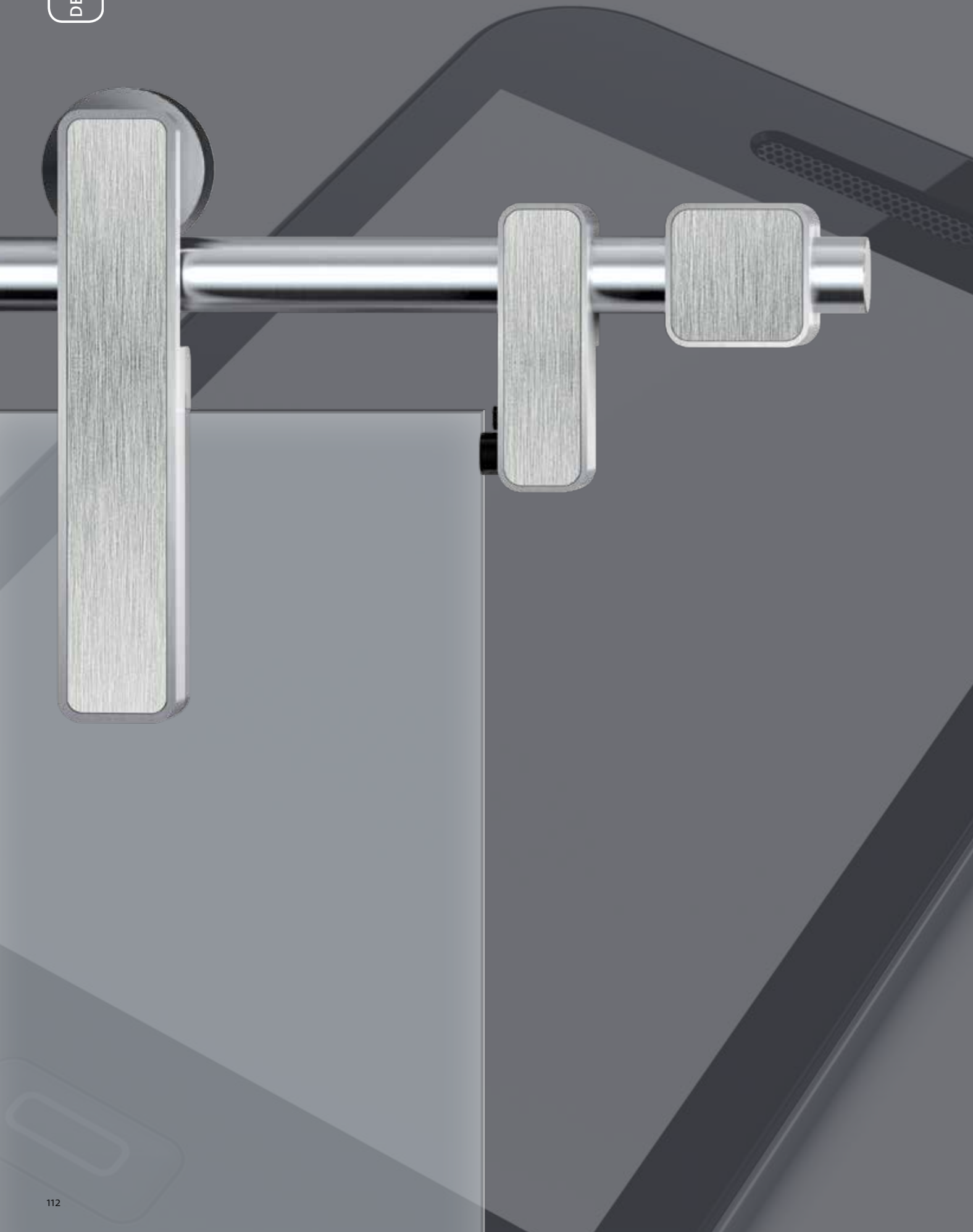
Hardware of the SENSА collection does not need any glass bores. The hardware is fastened to the un-drilled glass pane with gentle and secure clamps or by adhesion technology (gluing). Gluing is a proven procedure from dental technology and airplane construction. We applied this experience to glass hardware for the SENSА collection range. Attractively flexible, fascinatingly simple to install and saving money as well as time.

You want to make your decision today and take the product home right away? It's no problem. If you pick a system with SENSА technology, you will not need to wait for the correctly drilled glass door. You will save time, money and you can be certain that it all fits just right. Nothing can go awry. Unusual sizes are no big deal for Sensа either, since the doors do not need any drilled holes. The SENSА attachment technique has never heard of permanent hardware positions. Everything can be adjusted to your room on site.

**BESCHLAGS-MONTAGE
 OHNE GLASBOHRUNG**
 Zwei »duale Glasklemmen«
 halten die Tür bei Rotella R8
 sicher und schonend in Position
**HARDWARE INSTALLATION
 WITHOUT GLASS BORE**
 Two »dual glass clamps«
 hold the door securely and
 gently in position with
 the Rotella R8 system.



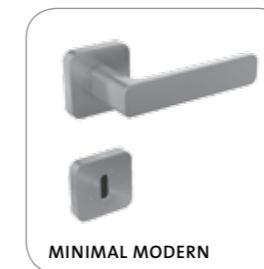
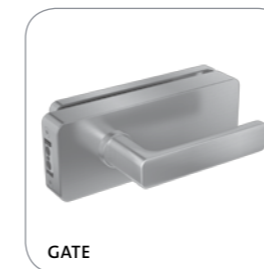
- ✓ maximale Kombinationsvielfalt im System
Maximum combination diversity in the system
- ✓ mehr als 60 Beschlagsvarianten zur Wahl
More than 60 hardware versions to choose from
- ✓ spontan entscheiden und gleich mitnehmen ohne Wartezeiten
Make your decision spontaneously and take along your pick without any waiting times
- ✓ Bemaßungsfehler für Bohrungen ausgeschlossen
Measurement errors when drilling holes are excluded.
- ✓ einfachste Montage mittels Platzierungsschablonen
Simplest installatoin with placement templates
- ✓ jederzeit veränderbar und flexibel anzupassen
Adjustable at any time and flexibly adaptable



R8-DESIGN

Es vereint strenge geometrische Klarheit mit haptisch angenehmen Rundungen. Der Winkel zweier rechtwinklig aufeinandertreffender Geraden wird hier von einem Kreisabschnitt gebildet. Die Größe dieses Kreises kann per Radius definiert werden. Es entstehen Rechteck- und Quadratformen mit gerundeten Ecken. Diese waren nicht nur ein klassifizierendes Stilelement der 70-er Jahre sondern bereits charakteristisch für die bahnbrechende, neue Designsprache der Firma Braun in den 60-er Jahren oder auch konstantes Formmerkmal für die Möbelentwürfe Marcel Breuers. Heute sind sie Sinnbild einer Reihe von Designikonen die als Smartphones einer ganzen Generation zum täglichen Begleiter werden. Die neuen Formen sind noch klarer. Sie sind aus ausgewählten, hochwertigen Materialien, spielen mit Designzitataten und zeigen eine neue Perfektion in der Verarbeitung.

Strict geometric clarity is combined with roundings pleasant to the touch. The angle between two perpendicular straight lines is formed by the sector of a circle here. The size of this circle can be defined by its radius. Rectangular and square shapes with rounded corners result. In addition to being a classifying style element of the 1970s, this was already characteristic for the ground-breaking new design language of Braun company in the 1960s (cf. SK1 by Artur Braun and Fritz Eichler) and a consistent characteristic of form in the furniture drafts of Marcel Breuer. Today, it is symbolic for a number of design icons that have become the daily companions of an entire generation as Smartphones. The new forms are even clearer. They reduce selected, high-quality materials, play with design quotes and show new perfection.





ROTELLA R8 (G)

SENSA-TECHNIK OHNE GLASBOHRUNG | SENSEA TECHNOLOGY WITHOUT GLASS BORE
 EDELSTAHL-OPTIK | STAINLESS STEEL LOOK
 ART.-NR.: 080 05 04 71



ROTELLA R8

Ein Aluminium-Schiebetürsystem, mit sichtbar auf einem Rundrohr (25,5 mm) laufendem Rollwagen. Duale Glasklemmen befestigen die Glastür ohne, dass eine Glasbearbeitung notwendig wäre. Sie erzeugen eine gleichmäßige Klemmwirkung mit optimaler Tragkraft durch einstellbare Druckplatten. Die Befestigungsschrauben sind unsichtbar hinter magnetgehaltenen Zierdeckeln versteckt. Die Führung des Schiebeflügels erfolgt in einer nur 70 mm langen, aufgesetzter Bodenführung, mit geräuschreduzierender Filzgleitfläche. Geprüft in Anlehnung an die DIN EN 1527:1998 (100.000 Zyklen mit einem Türgewicht von 80 kg).

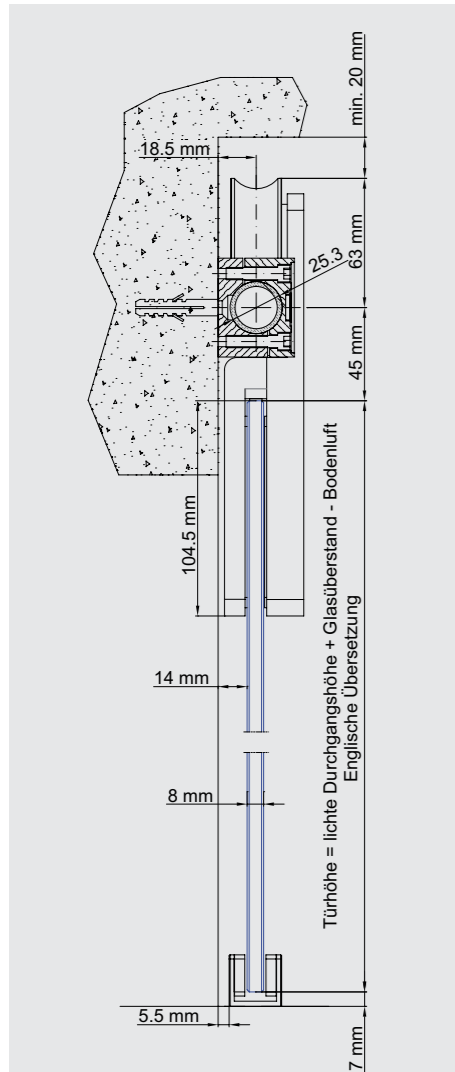
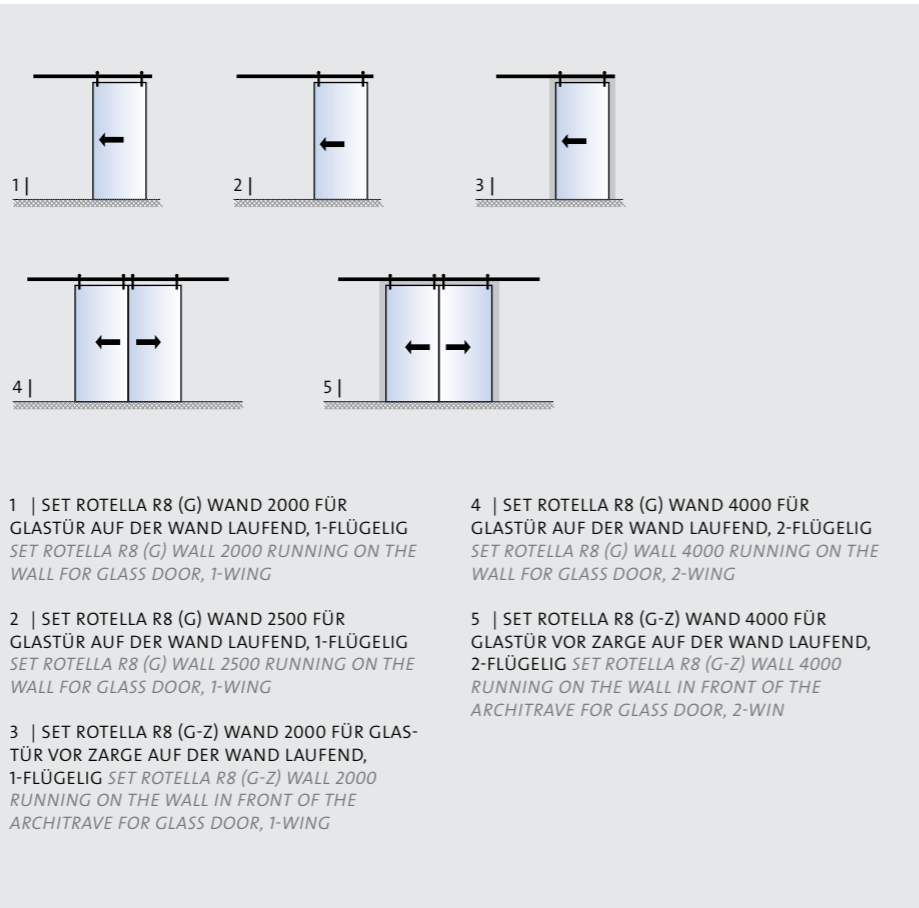
Aluminium sliding door hardware, with rolling cart running visibly on a round tube (25.5 mm) Glass attachment without glass processing by „dual glass clamp“ (even clamp effect and best carrying load-bearing capacity by adjustable pressure plate) Attachment screws hidden invisibly behind magnet-held decorative covers Guides of the sliding wing in short (L= 70 mm), mounted floor guide, with noise-reducing felt running surface Tested in accordance with DIN EN 1527:1998.

ROTELLA CREATE
 wählen Sie unter
 sechs verschiedenen
 Inlaymöglichkeiten

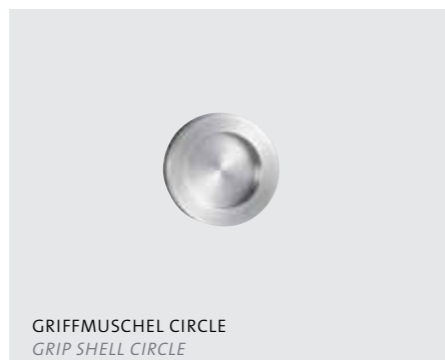
ROTELLA CREATE
 Choose one of
 six different
 inlay options

ROTELLA R8

- ✓ 1- und 2-flügelig
1- and 2-wing
- ✓ Höhenverstellung im eingebauten Zustand
Height adjustment in the installed condition
- ✓ Silent Move System (leiser Lauf)
Silent move system
- ✓ Belastbarkeit bis 80 kg
Resilience until 80 kg
- ✓ geeignet für Glas mit Dicke 8 und 10 mm
Suitable for glass with thickness 8 and 10 mm
- ✓ Dauertest nach DIN EN 1527
Permanent test according to DIN EN 1527
- ✓ Standardlängen 2000/4000 mm
Standard lengths 2000/4000 mm



ZEICHNUNG ROTELLA R8, FÜR GLASTÜREN
DRAWING ROTELLA R8, FOR GLASS-DOORS



ROTELLA R8 *create*
Laufwagen und Griffstange des ROTELLA R8-Systems können mit ausgewählten Inlays individuell verändert werden. Sechs Dekore stehen zur Wahl.

ROTELLA R8 *create*
Choose one of six different inlay options.





ROTELLA PURISTO FÜR HOLZTÜREN, 2-FLÜGELIG, EDELSTAHL MATT | FOR WOODEN DOORS, 2-WINGS, SATIN STAINLESS STEEL

DESIGN: STUDIO TEUFEL DESIGN

ROSTFREI
Edel-
stahl



ROTELLA PURISTO (G)

EDELSTAHL MATT | SATIN STAINLESS STEEL
ART.-NR.: 412 01 01



PASSENDE GRIFFSTANGEN
IN ZWEI LÄNGEN
FITTING HANDLE BARS
IN TWO LENGTHS

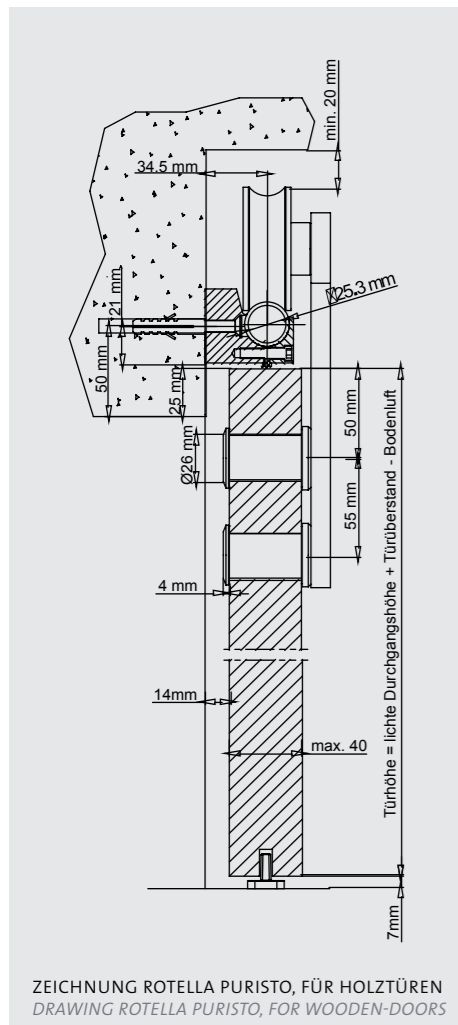


ROTELLA PURISTO FÜR GLAS- ODER HOLZTÜREN

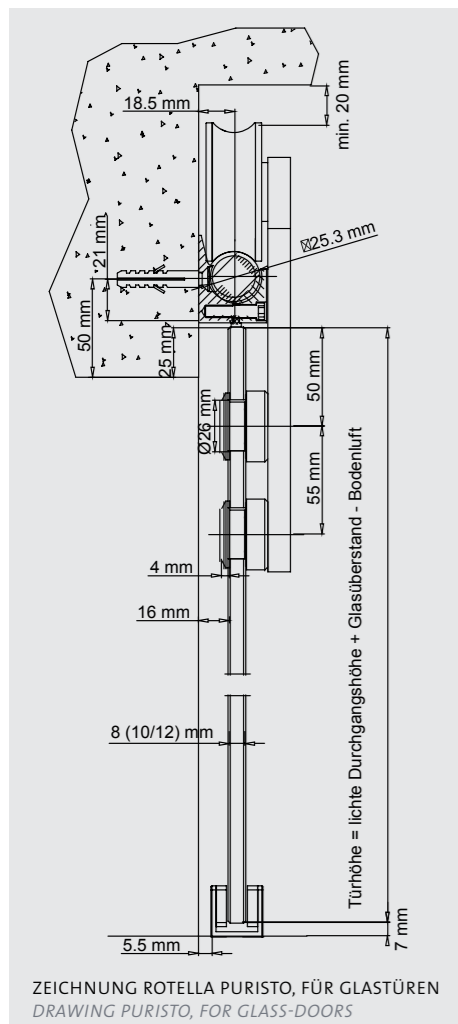
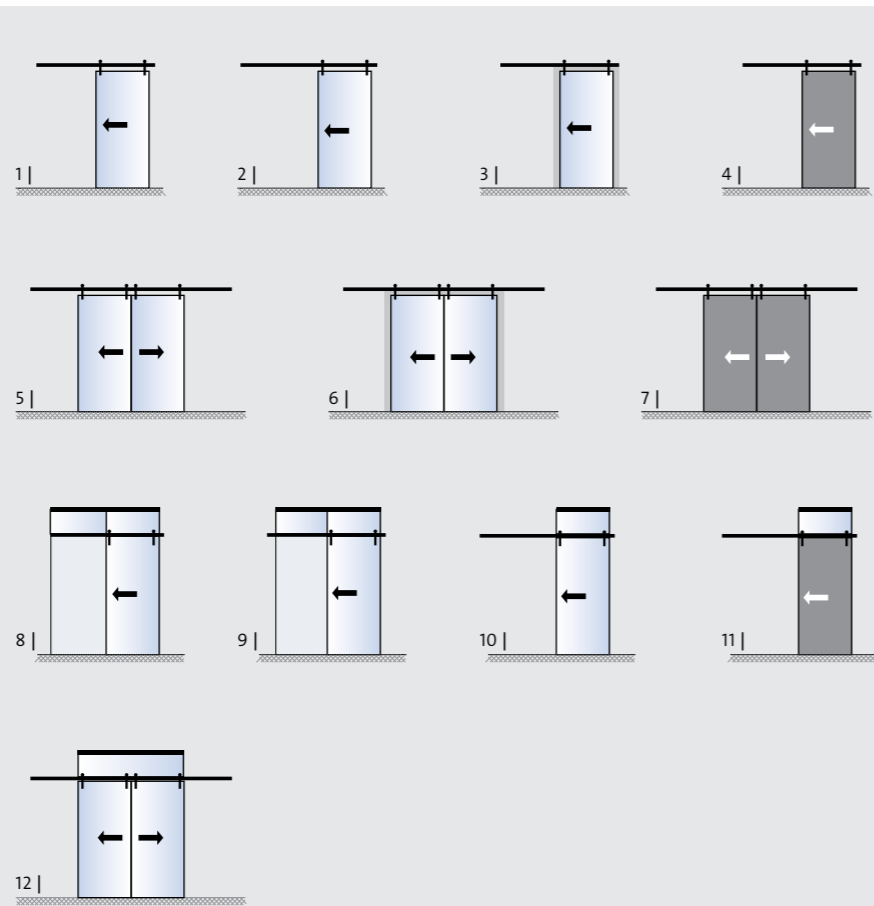
ROTELLA PURISTO Beschläge sind aus hochwertigem V2A-Edelstahl gefertigt. Sie verkörpern die Qualitäten des Elementes Metall: Langlebig und robust sind sie prädestiniert für hohe Beanspruchung. ROTELLA kann Türen aufnehmen aus Glas oder Holz. Die Wirkung ist konträr. Holz ist massiv und steht für Wärme und Natürlichkeit. Glas lässt natürliches Licht in die Räume fließen, und seine Transparenz gestattet Blickachsen zwischen den unterschiedlichen Funktionsbereichen.

ROTELLA PURISTO FOR GLASS- OR WOODEN DOORS

All ROTELLA units are made of high-quality V2A stainless steel. They represent the qualities of the element metal: They are long-lived and robust and perfect for high strain. ROTELLA may hold doors of glass or wood. The effect is contrary. Wood is solid and represents warmth and naturalness. Natural light can flow into the rooms through glass. Its transparency permits view axes between the different functional areas.



ZEICHNUNG ROTELLA PURISTO, FÜR HOLZTÜREN
DRAWING ROTELLA PURISTO, FOR WOODEN-DOORS



ZEICHNUNG ROTELLA PURISTO, FÜR GLASTÜREN
DRAWING PURISTO, FOR GLASS-DOORS

1 | SET ROTELLA PURISTO (G) WAND 2000 FÜR GLASTÜR AUF DER WAND LAUFEND, 1-FLÜGELIG
SET ROTELLA PURISTO (G) WALL 2000 RUNNING ON THE WALL FOR GLASS DOOR, 1-WING

2 | SET ROTELLA PURISTO (G) WAND 2500 FÜR GLASTÜR AUF DER WAND LAUFEND, 1-FLÜGELIG
SET ROTELLA PURISTO (G) WALL 2500 RUNNING ON THE WALL FOR GLASS DOOR, 1-WING

3 | SET ROTELLA PURISTO (G-Z) WAND 2000 FÜR GLASTÜR VOR ZARGE AUF DER WAND LAUFEND, 1-FLÜGELIG
SET ROTELLA PURISTO (G-Z) WALL 2000 RUNNING ON THE WALL IN FRONT OF THE ARCHITRAVE FOR GLASS DOOR, 1-WING

4 | SET ROTELLA PURISTO (H) WAND 2000 FÜR HOLZTÜR AUF DER WAND LAUFEND, 1-FLÜGELIG
SET ROTELLA PURISTO (H) WALL 2000 RUNNING ON THE WALL FOR WOOD DOOR, 1-WING

5 | SET ROTELLA PURISTO (G) WAND 4000 FÜR GLASTÜR AUF DER WAND LAUFEND, 2-FLÜGELIG
SET ROTELLA PURISTO (G) WALL 4000 RUNNING ON THE WALL FOR GLASS DOOR, 2-WING

6 | SET ROTELLA PURISTO (G-Z) WAND 4000 FÜR GLASTÜR VOR ZARGE AUF DER WAND LAUFEND, 2-FLÜGELIG
SET ROTELLA PURISTO (G-Z) WALL 4000 RUNNING ON THE WALL IN FRONT OF THE ARCHITRAVE FOR GLASS DOOR, 2-WING

7 | SET ROTELLA PURISTO (H) WAND 4000 FÜR HOLZTÜR AUF DER WAND LAUFEND, 2-FLÜGELIG
SET ROTELLA PURISTO (H) WALL 4000 RUNNING ON THE WALL FOR WOOD DOOR, 2-WING

8 | SET ROTELLA PURISTO (G) GLAS 2000 MIT SEITENTEIL UND OBERLICHT FÜR GLASTÜR ZWISCHEN WÄNDEN LAUFEND, MIT SEITENTEIL UND OBERLICHT, 1-FLÜGELIG
SET ROTELLA PURISTO (G) GLASS 2000 WITH SIDE PART AND SKYLIGHT FOR GLASS DOOR RUNNING BETWEEN WALLS, WITH SIDE PART AND SKYLIGHT, 1-WING

9 | SET ROTELLA PURISTO (G) WAND/GLAS 2000 MIT SEITENTEIL UND OBERLICHT FÜR GLASTÜR VOR WAND/GLAS LAUFEND, MIT SEITENTEIL UND OBERLICHT, 1-FLÜGELIG
SET ROTELLA PURISTO (G) WALL/GLASS 2000 WITH SIDE PART AND SKYLIGHT FOR GLASS DOOR RUNNING IN FRONT OF WALL/GLASS, WITH SIDE PART AND SKYLIGHT, 1-WING

10 | SET ROTELLA PURISTO (G) WAND 2500/OBERLICHT 1200 FÜR GLASTÜR VOR WAND IN KOMBINATION MIT OBERLICHT, 1-FLÜGELIG
SET ROTELLA PURISTO (G) WALL 2500/SKYLIGHT 1200 FOR GLASS DOOR RUNNING IN FRONT OF WALL WITH SKYLIGHT, 1-WING

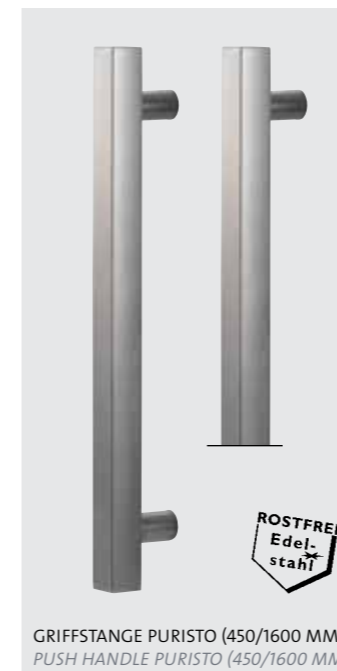
11 | SET ROTELLA PURISTO (H) WAND 2500/OBERLICHT 1200 FÜR HOLZTÜR VOR WAND IN KOMBINATION MIT OBERLICHT, 1-FLÜGELIG
SET ROTELLA PURISTO (H) WALL 2500/SKYLIGHT 1200 FOR WOOD DOOR RUNNING IN FRONT OF WALL WITH SKYLIGHT, 1-WING

12 | SET ROTELLA PURISTO (G) WAND 4000/OBERLICHT 2000 FÜR GLASTÜR VOR WAND IN KOMBINATION MIT OBERLICHT, 2-FLÜGELIG
SET ROTELLA PURISTO (G) WALL 4000/SKYLIGHT 2000 FOR GLASS DOOR RUNNING IN FRONT OF WALL WITH SKYLIGHT, 2-WING

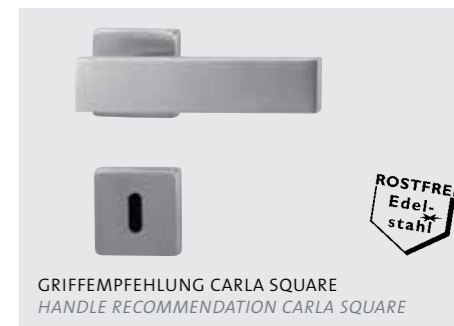


ROTELLA PURISTO

- ✓ 1- und 2-flügelig
1- and 2-wing
- ✓ Höhenverstellung im eingebauten Zustand
Height adjustment in the installed condition
- ✓ Silent Move System (leiser Lauf)
Silent move system
- ✓ Belastbarkeit bis 80 kg
Resilience until 80 kg
- ✓ geeignet für Glas mit Dicke 8 und 10 mm
Suitable for glass with thickness 8 and 10 mm
- ✓ Dauertest nach DIN EN 1527
Permanent test according to DIN EN 1527
- ✓ Standardlängen 2000/4000 mm
Standard lengths 2000/4000 mm



GRIFSTANGE PURISTO (450/1600 MM)
PUSH HANDLE PURISTO (450/1600 MM)



GRIFFPFLEHLUNG CARLA SQUARE
HANDLE RECOMMENDATION CARLA SQUARE

ROTELLA PURISTO

Edelstahl-Schiebetürbeschlag auf einem Rundrohr (25,5 mm) laufenden Rollwagen. Feingeschliffene Edelstahlflächen und das puristische, kantige Design unterstreichen die Einzigartigkeit des Beschlages. Die Türflügel werden minimalistisch über Punkthalter aufgenommen. Am Boden wird die Schiebetür in einer kurzen, aufgesetzten Bodenführung geführt. Geprüft in Anlehnung an die DIN EN 1527:1998 (100.000 Zyklen mit einem Türgewicht von 80 kg).

Manual stainless steel sliding door hardware, with rolling cart running visibly on a round tube (25.5 mm). Fine-polished stainless steel surfaces are the typical features of this hardware. The door wings are minimalistically held by point holders. The sliding door is guided on the floor in a short, mounted floor guide. It has a special felt insert for reducing noise. Tested in accordance with DIN EN 1527:1998 (100,000 cycles with a door weight of 80 kg).



GRIFFMUSCHEL PURISTO
GRIP SHELL PURISTO



FÜR GLASTÜREN, EDELSTAHL MATT | FOR GLASS DOORS, SATIN STAINLESS STEEL

DESIGN: STUDIO TEUFEL DESIGN



ROTELLA RONDO (G)

EDELSTAHL MATT | SATIN STAINLESS STEEL
ART.-NR.: 413 01 01

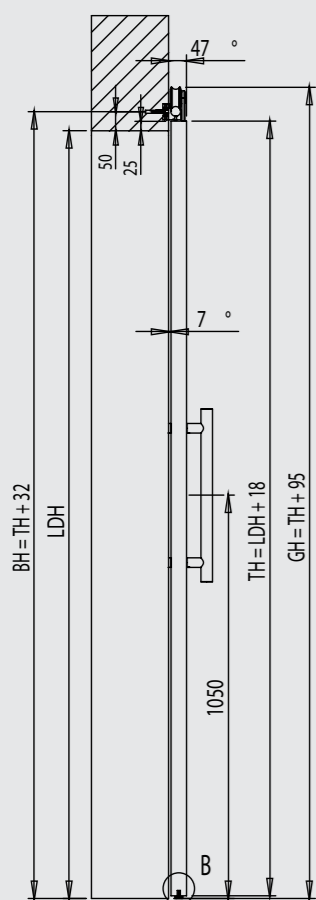


**ROTELLA RONDO
FÜR GLAS- ODER HOLZTÜREN**

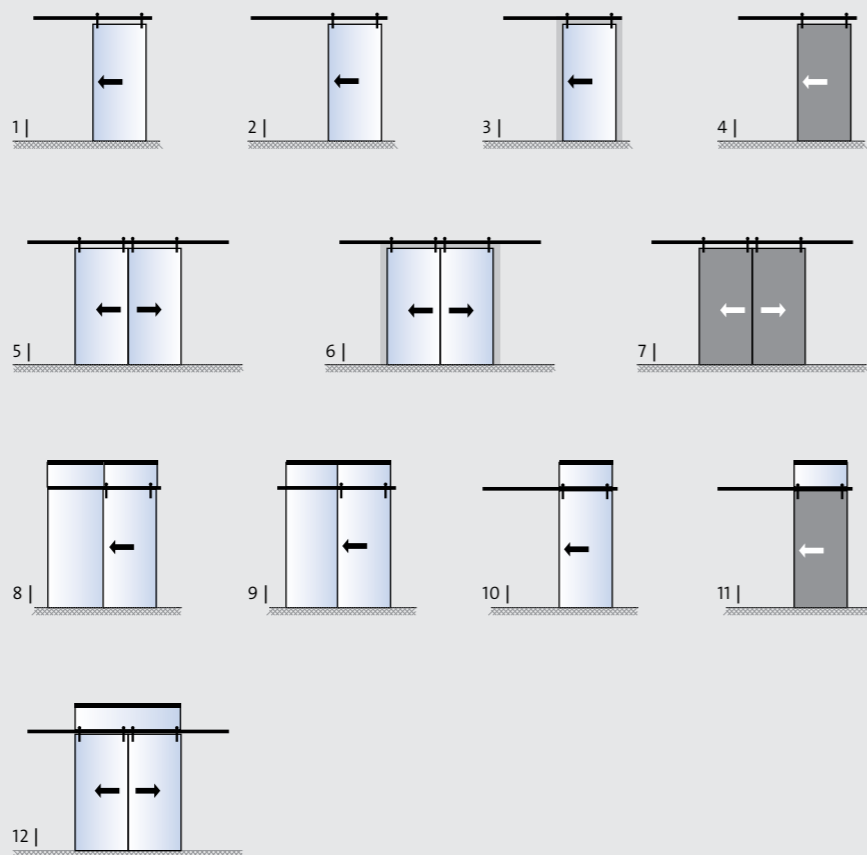
Schiebetürsysteme sind Blickfang und Statement im zeitgenössischen Wohnen. 2-flügelige Varianten schaffen maximale Raumöffnung. Mit Holz wirken sie majestätisch und kraftvoll. Transparentes Glas gibt ihnen schwebende Leichtigkeit.

**ROTELLA RONDO
FOR GLASS- OR WOODEN DOORS**

Sliding door systems are an eye-catcher and statement in contemporary living. 2-wing versions perfectly open up space. Wood makes them appear majestic and powerful. Transparent glass makes them look floatingly light.

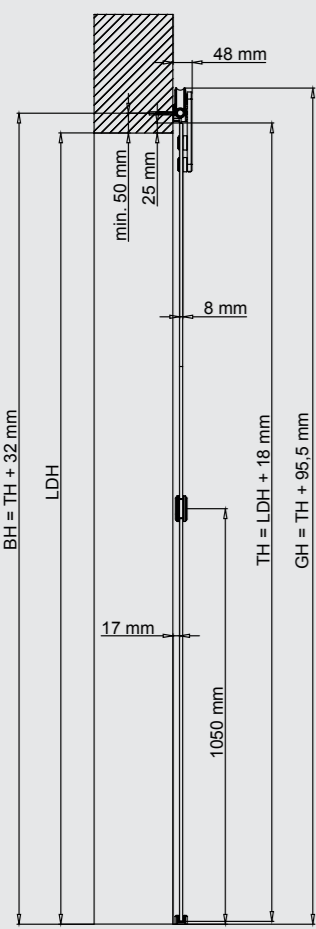


ZEICHNUNG ROTELLA RONDO, FÜR HOLZTÜREN
DRAWING ROTELLA RONDO, FOR WOODEN-DOORS



- 1 | SET ROTELLA RONDO (G) WAND 2000 FÜR GLASTÜR AUF DER WAND LAUFEND, 1-FLÜGELIG SET ROTELLA RONDO (G) WALL 2000 RUNNING ON THE WALL FOR GLASS DOOR, 1-WING
- 2 | SET ROTELLA RONDO (G) WAND 2500 FÜR GLASTÜR AUF DER WAND LAUFEND, 1-FLÜGELIG SET ROTELLA RONDO (G) WALL 2500 RUNNING ON THE WALL FOR GLASS DOOR, 1-WING
- 3 | SET ROTELLA RONDO (G-Z) WAND 2000 FÜR GLASTÜR VOR ZARGE AUF DER WAND LAUFEND, 1-FLÜGELIG SET ROTELLA RONDO (G-Z) WALL 2000 RUNNING ON THE WALL IN FRONT OF THE ARCHITRAVE FOR GLASS DOOR, 1-WING
- 4 | SET ROTELLA RONDO (H) WAND 2000 FÜR HOLZTÜR AUF DER WAND LAUFEND, 1-FLÜGELIG SET ROTELLA RONDO (H) WALL 2000 RUNNING ON THE WALL FOR WOOD DOOR, 1-WING
- 5 | SET ROTELLA RONDO (G) WAND 4000 FÜR GLASTÜR AUF DER WAND LAUFEND, 2-FLÜGELIG SET ROTELLA RONDO (G) WALL 4000 RUNNING ON THE WALL FOR GLASS DOOR, 2-WING
- 6 | SET ROTELLA RONDO (G-Z) WAND 4000 FÜR GLASTÜR VOR ZARGE AUF DER WAND LAUFEND, 2-FLÜGELIG SET ROTELLA RONDO (G-Z) WALL 4000 RUNNING ON THE WALL IN FRONT OF THE ARCHITRAVE FOR GLASS DOOR, 2-WING
- 7 | SET ROTELLA RONDO (H) WAND 4000 FÜR HOLZTÜR AUF DER WAND LAUFEND, 2-FLÜGELIG SET ROTELLA RONDO (H) WALL 4000 RUNNING ON THE WALL FOR WOOD DOOR, 2-WING

- 8 | SET ROTELLA RONDO (G) GLAS 2000 MIT SEITENTEIL UND OBERLICHT FÜR GLASTÜR ZWISCHEN WÄNDEN LAUFEND, MIT SEITENTEIL UND OBERLICHT, 1-FLÜGELIG SET ROTELLA RONDO (G) GLASS 2000 WITH SIDE PART AND SKYLIGHT FOR GLASS DOOR RUNNING BETWEEN WALLS, WITH SIDE PART AND SKYLIGHT, 1-WING
- 9 | SET ROTELLA RONDO (G) WAND/GLAS 2000 MIT SEITENTEIL UND OBERLICHT FÜR GLASTÜR VOR WAND/GLAS LAUFEND, MIT SEITENTEIL UND OBERLICHT, 1-FLÜGELIG SET ROTELLA RONDO (G) WALL/GLASS 2000 WITH SIDE PART AND SKYLIGHT FOR GLASS DOOR RUNNING IN FRONT OF WALL/GLASS, WITH SIDE PART AND SKYLIGHT, 1-WING
- 10 | SET ROTELLA RONDO (G) WAND 2500/OBERLICHT 1200 FÜR GLASTÜR VOR WAND IN KOMBINATION MIT OBERLICHT, 1-FLÜGELIG SET ROTELLA RONDO (G) WALL 2500/SKYLIGHT 1200 FOR GLASS DOOR RUNNING IN FRONT OF WALL WITH SKYLIGHT, 1-WING
- 11 | SET ROTELLA RONDO (H) WAND 2500/OBERLICHT 1200 FÜR HOLZTÜR VOR WAND IN KOMBINATION MIT OBERLICHT, 1-FLÜGELIG SET ROTELLA RONDO (H) WALL 2500/SKYLIGHT 1200 FOR WOOD DOOR RUNNING IN FRONT OF WALL WITH SKYLIGHT, 1-WING
- 12 | SET ROTELLA RONDO (G) WAND 4000/OBERLICHT 2000 FÜR GLASTÜR VOR WAND IN KOMBINATION MIT OBERLICHT, 2-FLÜGELIG SET ROTELLA RONDO (G) WALL 4000/SKYLIGHT 2000 FOR GLASS DOOR RUNNING IN FRONT OF WALL WITH SKYLIGHT, 2-WING



ZEICHNUNG ROTELLA RONDO, FÜR GLASTÜREN
DRAWING ROTELLA RONDO, FOR GLASS-DOORS



GRIFFFSTANGE AVUS (450/1600 MM)
PUSH HANDLE AVUS 450 OR 1600 MM



GRIFFFSTANGE RONDO (450/1600 MM)
PUSH HANDLE RONDO 450 OR 1600 MM

ROTELLA RONDO

- ✓ 1- und 2-flügelig
1- and 2-wing
- ✓ Höhenverstellung im eingebauten Zustand
Height adjustment in the installed condition
- ✓ Silent Move System (leiser Lauf)
Silent move system
- ✓ Belastbarkeit bis 80 kg
Resilience until 80 kg
- ✓ geeignet für Glas mit Dicke 8 und 10 mm
Suitable for glass with thickness 8 and 10 mm
- ✓ Dauertest nach DIN EN 1527
Permanent test according to DIN EN 1527
- ✓ Standardlängen 2000/4000 mm
Standard lengths



GRIFFEMPFEHLUNG AVUS
HANDLE RECOMMENDATION AVUS



GRIFFMUSCHEL RONDO
GRIP SHELL RONDO



ROTELLA RONDO (H) FÜR HOLZTÜREN
ROTELLA RONDO (H) FOR WOOD DOOR

ROTELLA RONDO

Ein Edelstahl-Schiebetürbeschlag, mit sichtbar auf einem Rundrohr (25,5 mm) laufendem Rollwagen. Feingeschliffene Edelstahlflächen und weiche Radien sind die typischen Merkmale dieses Beschlages. Die Türflügel werden minimalistisch über Punkthalter aufgenommen. Am Boden wird die Schiebetür in einer kurzen, aufgesetzten Bodenführung geführt. Diese verfügt zur Geräuschreduzierung über eine spezielle Filzeinlage. Geprüft in Anlehnung an die DIN EN 1527:1998 (100.000 Zyklen mit einem Türgewicht von 80 kg).

Manual stainless steel sliding door hardware, with rolling cart running visibly on a round tube (25,5 mm). Fine-polished stainless steel surfaces and soft radii are the typical features of this hardware. The door wings are minimalistically held by point holders. The sliding door is guided on the floor in a short, mounted floor guide. It has a special felt insert for reducing noise. Tested in accordance with DIN EN 1527:1998 (100,000 cycles with a door weight of 80 kg).

LIEFERBAR AB
AVAILABLE FROM
12.2013

PLANE0 120:
MEHR ALS
50 VARIANTEN
MORE THAN
50 VERSIONS



PLANE0 120 FÜR GLASTÜREN 1-FLG, ALUMINIUM EV1 MIT OBERLICHT | FOR GLASS DOORS, ALUMINIUM EV1 WITH SKYLIGHT



IN EDELSTAHL-OPTIK
IN STAINLESS STEEL LOOK



SENA-TECHNIK
SENA TECHNOLOGY



FÜR HOLZTÜREN
FOR WOODEN DOORS



SENA
SYSTEM-TECHNIK
VARIABLE OHNE GLASBOHRUNG

PLANE0 50 | 60 | 120 FÜR GLAS- ODER HOLZTÜREN

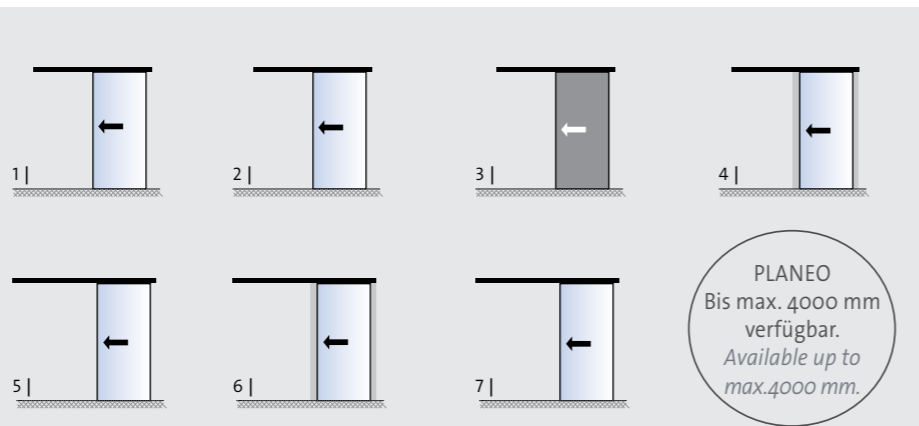
Schiebetürsysteme sind dekorativ und schaffen Raum. Das Beschlag-System PLANE0 ist dabei ultraflach und hoch-flexibel. In der Holzvariante sind Beschlag und Tür flächenbündig. Alle Varianten sind mit Positionsarretierungen ausgestattet, die ein Nachrollen der Türen ausschließt. Für Glastüren ist eine Soft-Close Variante erhältlich. PLANE0 ist als komplettes Set für 1-flügelige und 2-flügelige Anlagen erhältlich, kann aber auch individuell kombiniert werden.

PLANE0 50 | 60 | 120 FOR GLASS- OR WOODEN DOORS

Sliding door systems are decorative and create space. The PLANE0 unit system is extra flat and highly flexible. Unit and door are flush in the wood versions. All versions are equipped with position latches that prevent the door from rolling on. A soft-close version is available for glass doors. PLANE0 is available as a complete set for 1- and 2-wing systems but can also be combined individually.

PLANE0 50

- ✓ 1- und 2-flügelig
1- and 2-wing
- ✓ Höhenverstellung im eingebauten Zustand
Height adjustment in the installed condition
- ✓ Silent Move System (leiser Lauf)
Silent move system
- ✓ Belastbarkeit bis 50 kg
Resilience until 50 kg
- ✓ geeignet für Glas mit Dicke 8 und 10 mm (10 mm = Sonder)
Suitable for glass with thickness 8 and 10 mm (10 mm = special)
- ✓ Dauertest nach DIN EN 1527
Permanent test according to DIN EN 1527
- ✓ Standardlängen 2000/2500/4000 mm
Standard lengths 2000/2500/4000 mm



1 | SET PLANE0 50 (G) WAND 2000 FÜR GLASTÜR AUF DER WAND LAUFEND, 1-FLÜGELIG
SET PLANE0 50 (G) WALL 2000 RUNNING ON THE WALL FOR GLASS DOOR, 1-WING

2 | SET PLANE0 50 (G) WAND 2000 + GM FÜR GLASTÜR AUF DER WAND LAUFEND, 1-FLÜGELIG
SET PLANE0 50 (G) WALL 2000 + GRIP SHELL RUNNING ON THE WALL FOR GLASS DOOR, 1-WING

3 | SET PLANE0 50 (H) WAND 2000 FÜR HOLZTÜR AUF DER WAND LAUFEND, 1-FLÜGELIG
SET PLANE0 50 (H) WALL 2000 RUNNING ON THE WALL FOR WOOD DOOR, 1-WING

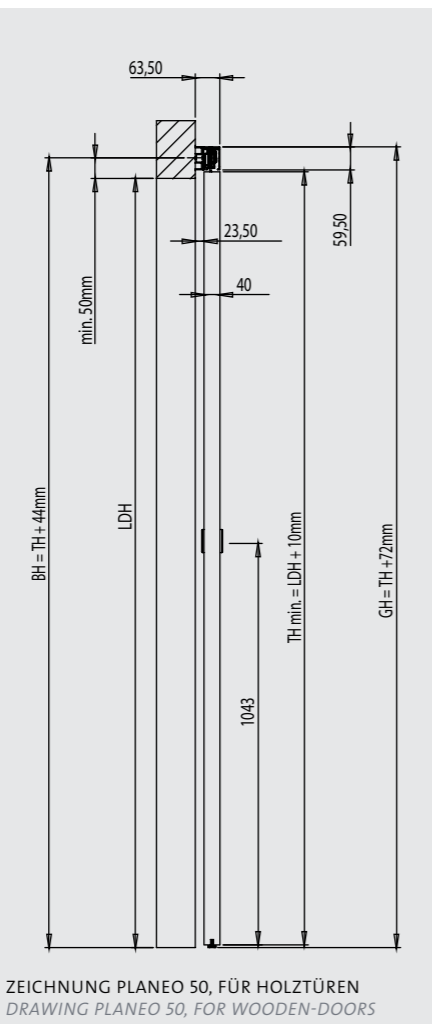
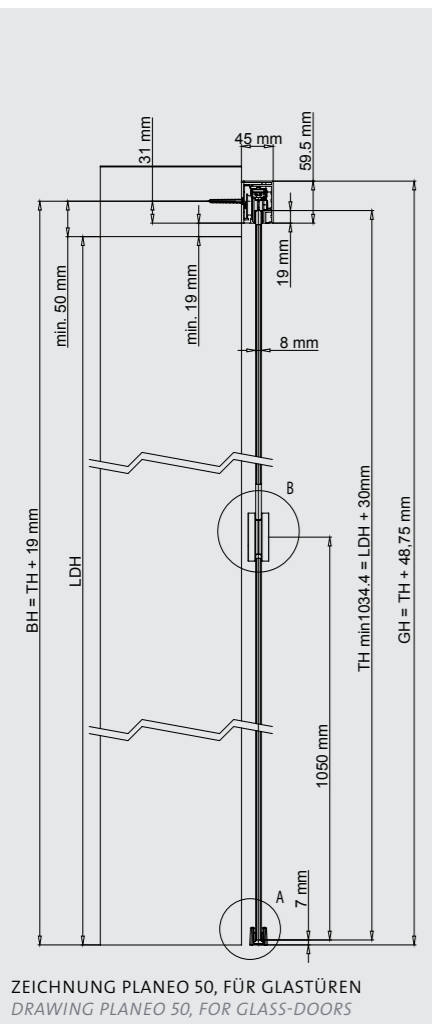
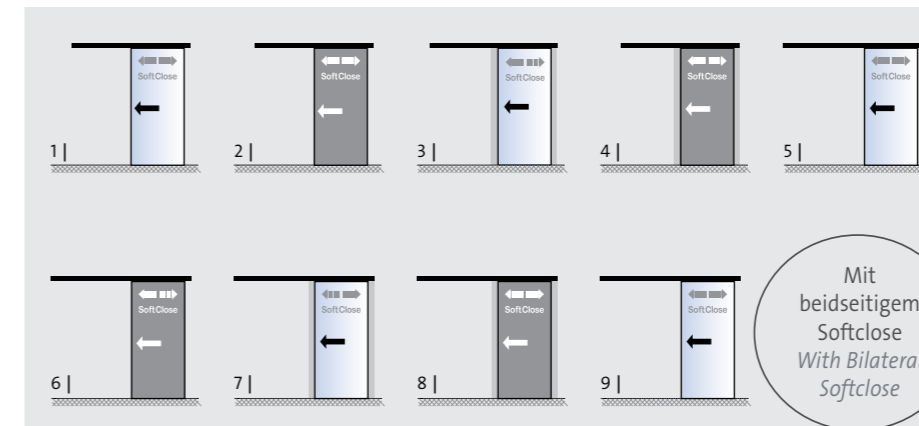
4 | SET PLANE0 50 (G-Z 12,5) WAND 2000 FÜR GLASTÜR VOR ZARGE AUF DER WAND LAUFEND, 1-FLÜGELIG
SET PLANE0 50 (G-Z 12,5) WALL 2000 RUNNING ON THE WALL IN FRONT OF THE ARCHITRAVE FOR GLASS DOOR, 1-WING

5 | SET PLANE0 50 (G) WAND 250 FÜR GLASTÜR AUF DER WAND LAUFEND, 1-FLÜGELIG
SET PLANE0 50 (G) WALL 2500 RUNNING ON THE WALL FOR GLASS DOOR, 1-WING

6 | SET PLANE0 50 (G-Z 12,5) WAND 2500 FÜR GLASTÜR VOR ZARGE AUF DER WAND LAUFEND, 1-FLÜGELIG
SET PLANE0 50 (G-Z 12,5) WALL 2500 RUNNING ON THE WALL IN FRONT OF THE ARCHITRAVE FOR GLASS DOOR, 1-WING

7 | SET PLANE0 50 (G) WAND FIXMASS BIS 2500 MM FÜR GLASTÜR AUF DER WAND LAUFEND, 1-FLÜGELIG
SET PLANE0 50 (G) WALL FIXED SIZE UNTIL 2500 MM RUNNING ON THE WALL FOR GLASS DOOR, 1-WING

PLANE0
Bis max. 4000 mm verfügbar.
Available up to max.4000 mm.

1 | SET PLANE0 60 (G) COMFORT WAND 2000 FÜR GLASTÜR AUF DER WAND LAUFEND, 1-FLÜGELIG, MIT BEIDSEITIGEM SOFTCLOSE (2SC)
SET PLANE0 60 (G) COMFORT WALL 2000 RUNNING ON THE WALL FOR GLASS DOOR, 1-WING WITH BILATERAL SOFTCLOSE (2SC)

2 | SET PLANE0 60 (H) COMFORT WAND 2000 FÜR HOLZTÜR AUF DER WAND LAUFEND, 1-FLÜGELIG, MIT 2SC
SET PLANE0 60 (H) COMFORT WALL 2000 RUNNING ON THE WALL FOR WOOD DOOR, 1-WING WITH 2SC

3 | SET PLANE0 60 COMFORT (G-Z 12,5) WAND 2000 FÜR GLASTÜR VOR ZARGE AUF DER WAND LAUFEND, 1-FLÜGELIG, MIT 2SC
SET PLANE0 60 COMFORT (G-Z 12,5) WALL 2000 RUNNING ON THE WALL IN FRONT OF THE ARCHITRAVE FOR GLASS DOOR, 1-WING, WITH 2SC

4 | SET PLANE0 60 COMFORT (H-Z 18,5) WAND 2000 FÜR HOLZTÜR VOR ZARGE AUF DER WAND LAUFEND, 1-FLÜGELIG, MIT BEIDSEITIGEM SOFTCLOSE
SET PLANE0 60 COMFORT (H-Z 18,5) WALL 2000 RUNNING ON THE WALL IN FRONT OF THE ARCHITRAVE FOR WOOD DOOR, 1-WING, WITH BILATERAL SOFTCLOSE

5 | SET PLANE0 60 COMFORT (G) WAND 2500 FÜR GLASTÜR AUF DER WAND LAUFEND, 1-FLÜGELIG, MIT BEIDSEITIGEM SOFTCLOSE
SET PLANE0 60 COMFORT (G) WALL 2500 RUNNING ON THE WALL FOR GLASS DOOR, 1-WING WITH BILATERAL SOFTCLOSE

6 | SET PLANE0 60 COMFORT (H) WAND 2500 FÜR HOLZTÜR AUF DER WAND LAUFEND, 1-FLÜGELIG, MIT BEIDSEITIGEM SOFTCLOSE
SET PLANE0 60 COMFORT (H) WALL 2500 RUNNING ON THE WALL FOR WOOD DOOR, 1-WING WITH BILATERAL SOFTCLOSE

7 | SET PLANE0 60 COMFORT (G-Z 12,5) WAND 2500 FÜR GLASTÜR VOR ZARGE AUF DER WAND LAUFEND, 1-FLÜGELIG, MIT BEIDSEITIGEM SOFTCLOSE
SET PLANE0 60 COMFORT (G-Z 12,5) WALL 2500 RUNNING ON THE WALL IN FRONT OF THE ARCHITRAVE FOR GLASS DOOR, 1-WING, WITH BILATERAL SOFTCLOSE

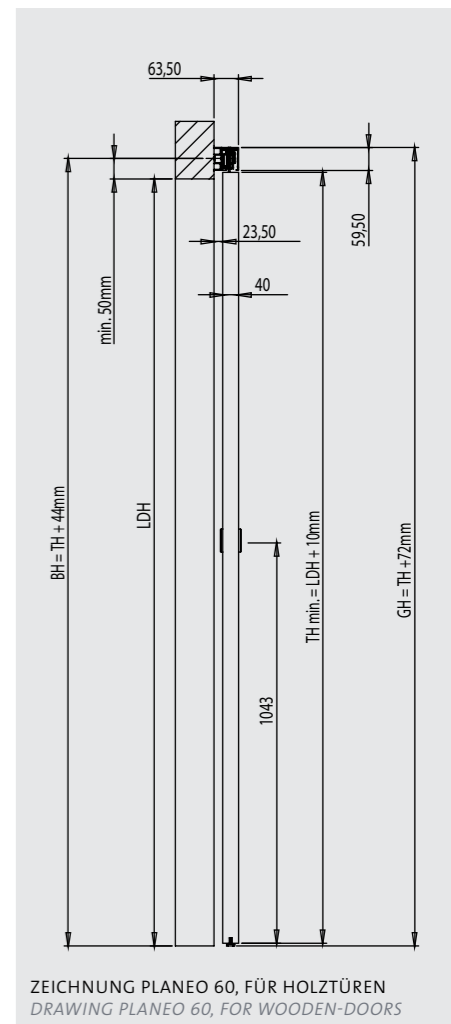
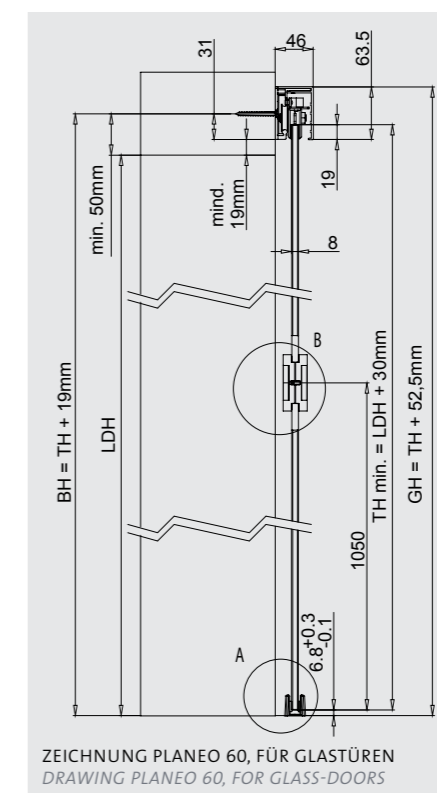
8 | SET PLANE0 60 COMFORT (H-Z 18,5) WAND 2500 FÜR HOLZTÜR VOR ZARGE AUF DER WAND LAUFEND, 1-FLÜGELIG, MIT BEIDSEITIGEM SOFTCLOSE
SET PLANE0 60 COMFORT (H-Z 18,5) WALL 2500 RUNNING ON THE WALL IN FRONT OF THE ARCHITRAVE FOR WOOD DOOR, 1-WING, WITH BILATERAL SOFTCLOSE

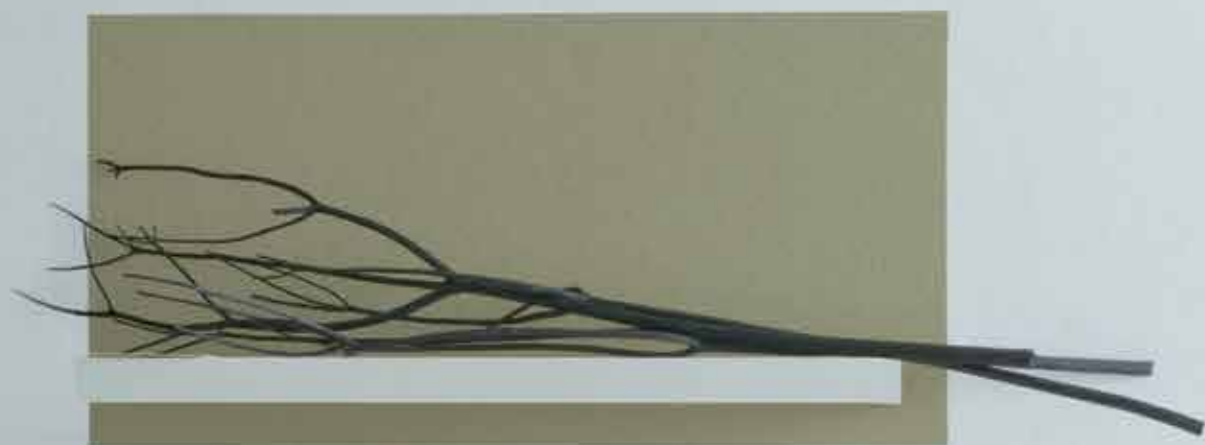
9 | SET PLANE0 60 COMFORT (G) WAND FIXMASS BIS 2500 MM FÜR GLASTÜR AUF DER WAND LAUFEND, 1-FLÜGELIG, MIT BEIDSEITIGEM SOFTCLOSE
SET PLANE0 60 COMFORT (G) WALL FIXED SIZE UNTIL 2500 MM RUNNING ON THE WALL FOR GLASS DOOR, 1-WING WITH BILATERAL SOFTCLOSE

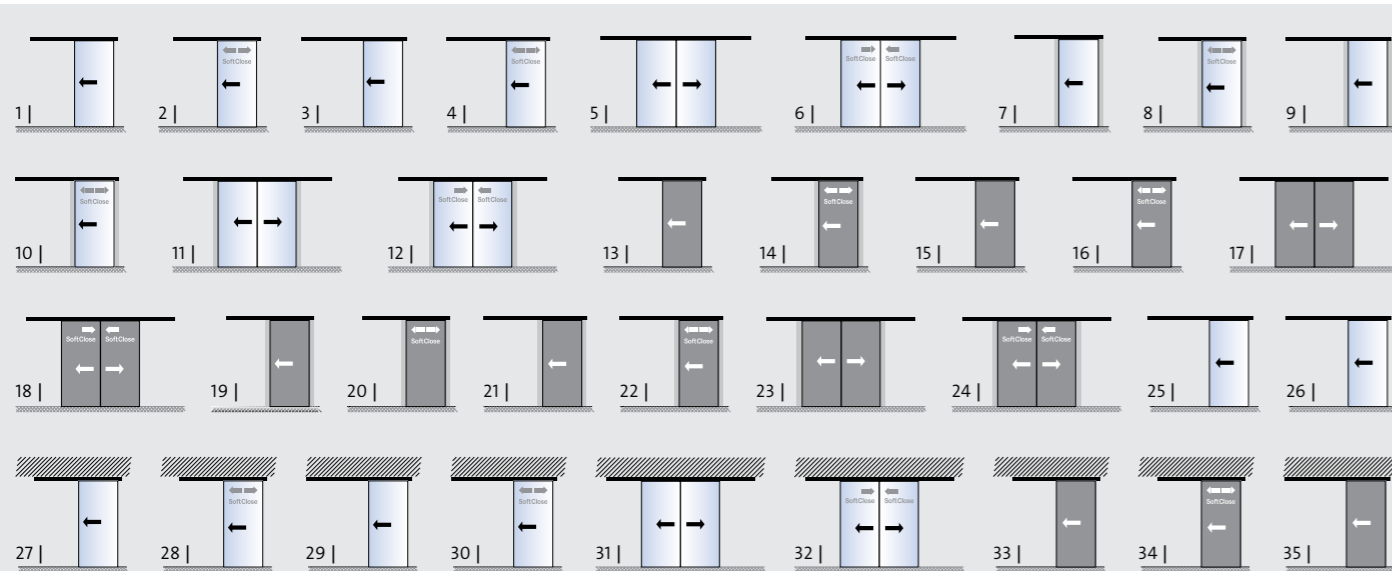
Mit beidseitigem Softclose
With Bilateral Softclose

PLANE0 60

- ✓ 1- und 2-flügelig
1- and 2-wing
- ✓ Höhenverstellung im eingebauten Zustand
Height adjustment in the installed condition
- ✓ Softclose/Softopen
Softclose/Softopen
- ✓ Silent Move System (leiser Lauf)
Silent move system
- ✓ Belastbarkeit bis 60 kg
Resilience until 60 kg
- ✓ geeignet für Glas mit Dicke 8 und 10 mm
Suitable for glass with thickness 8 and 10 mm
- ✓ Dauertest nach DIN EN 1527
Permanent test according to DIN EN 1527
- ✓ Standardlängen 2000/2500/4000 mm
Standard lengths 2000/2500/4000 mm



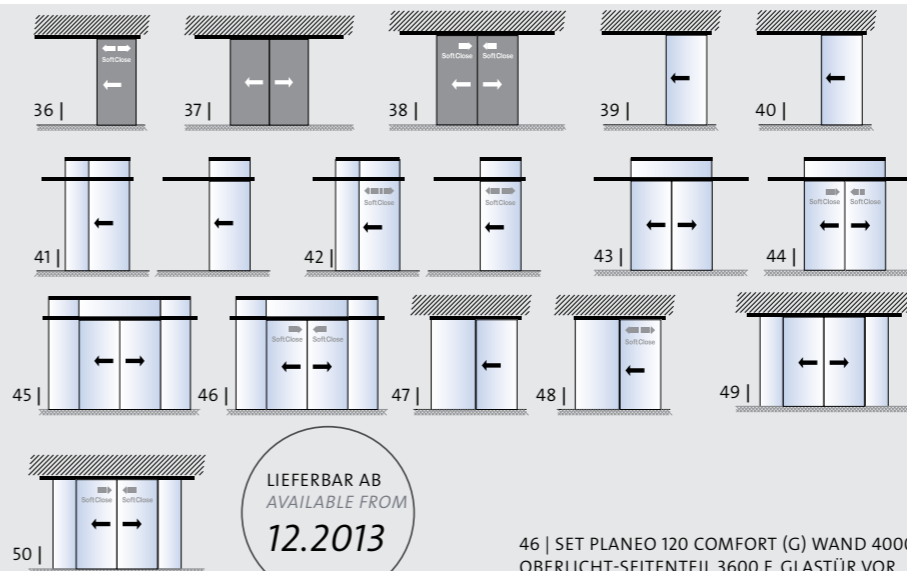




- 1 | SET PLANE 120 (G) WAND 2000 F. GLASTÜR A. D. WAND LAUFEND, 1-FLG. SET PLANE 120 (G) WALL 2000 RUNNING O. T. WALL, GLASS DOOR, 1-WING
- 2 | SET PLANE 120 (G) COMFORT WAND 2000 F. GLASTÜR A. D. WAND LAUFEND, 1-FLG., MIT BEIDSEIT. SOFTCLOSE SET PLANE 120 (G) COMFORT WALL 2000 RUNNING O. T. WALL, GLASS DOOR, 1-WING, BILATERAL SOFTCLOSE
- 3 | SET PLANE 120 (G) WAND 2500 F. GLASTÜR A. D. WAND LAUFEND, 1-FLG. SET PLANE 120 (G) WALL 2500 RUNNING O. T. WALL, GLASS DOOR, 1-WING
- 4 | SET PLANE 120 (G) COMFORT WAND 2500 F. GLASTÜR A. D. WAND LAUFEND, 1-FLG., MIT BEIDSEIT. SOFTCLOSE SET PLANE 120 (G) COMFORT WALL 2500 RUNNING O. T. WALL, GLASS DOOR, 1-WING, BILATERAL SOFTCLOSE
- 5 | SET PLANE 120 (G) WAND 4000 F. GLASTÜR A. D. WAND LAUFEND, 2-FLG. SET PLANE 120 (G) WALL 4000 RUNNING O. T. WALL, GLASS DOOR, 2-WING
- 6 | SET PLANE 120 (G) COMFORT WAND 4000 F. GLASTÜR A. D. WAND LAUFEND, 2-FLG., MIT BEIDSEIT. SOFTCLOSE SET PLANE 120 (G) COMFORT WALL 4000 RUNNING O. T. WALL, GLASS DOOR, 2-WING, BILATERAL SOFTCLOSE
- 7 | SET PLANE 120 (G-Z 12,5) WAND 2000 F. GLASTÜR VOR ZARGE A. D. WAND LAUFEND, 1-FLG. SET PLANE 120 (G-Z 12,5) WALL 2000 RUNNING O. T. WALL IN FRONT O. T. ARCHITRAVE FOR GLASS DOOR, 1-WING
- 8 | SET PLANE 120 COMFORT (G-Z 12,5) WAND 2000 F. GLASTÜR VOR ZARGE A. D. WAND LAUFEND, 1-FLG., MIT BEIDSEIT. SOFTCLOSE SET PLANE 120 (G-Z 12,5) COMFORT WALL 2000 RUNNING O. T. WALL IN FRONT O. T. ARCHITRAVE FOR GLASS DOOR, 1-WING, BILATERAL SOFTCLOSE
- 9 | SET PLANE 120 (G-Z 12,5) WAND 2500 F. GLASTÜR VOR ZARGE A. D. WAND LAUFEND, 1-FLG. SET PLANE 120 (G-Z 12,5) WALL 2500 RUNNING O. T. WALL, I. FRONT O. T. ARCHITRAVE, GLASS DOOR, 1-WING
- 10 | SET PLANE 120 COMFORT (G-Z 12,5) WAND 2500 F. GLASTÜR VOR ZARGE A. D. WAND LAUFEND, 1-FLG., MIT BEIDSEIT. SOFTCLOSE SET PLANE 120 (G-Z 12,5) COMFORT WALL 2500 RUNNING O. T. WALL IN FRONT O. T. ARCHITRAVE FOR GLASS DOOR, 1-WING, BILATERAL SOFTCLOSE
- 11 | SET PLANE 120 (G-Z 12,5) WAND 4000 F. GLASTÜR VOR ZARGE A. D. WAND LAUFEND, 2-FLG. SET PLANE 120 (G-Z 12,5) WALL 4000 RUNNING O. T. WALL, I. FRONT O. T. ARCHITRAVE, GLASS DOOR, 2-WING
- 12 | SET PLANE 120 COMFORT (G-Z 12,5) WAND 4000 F. GLASTÜR VOR ZARGE A. D. WAND LAUFEND, 2-FLG., MIT BEIDSEIT. SOFTCLOSE SET PLANE 120 (G-Z 12,5) COMFORT WALL 4000 RUNNING O. T. WALL, I. FRONT O. T. ARCHITRAVE FOR GLASS DOOR, 2-WING, BILATERAL SOFTCLOSE

- O. T. ARCHITRAVE, GLASS DOOR, 2-WING, BILATERAL SOFTCLOSE
- 13 | SET PLANE 120 (H) WAND 2000 FÜR HOLZTÜR A. D. WAND LAUFEND, 1-FLG. SET PLANE 120 (H) WALL 2000 RUNNING O. T. WALL FOR WOOD DOOR, 1-WING
- 14 | SET PLANE 120 COMFORT (H) WAND 2000 FÜR HOLZTÜR A. D. WAND LAUFEND, 1-FLG., MIT BEIDSEIT. SOFTCLOSE SET PLANE 120 (H) COMFORT WALL 2000 RUNNING O. T. WALL FOR WOOD DOOR, 1-WING, BILATERAL SOFTCLOSE
- 15 | SET PLANE 120 (H) WAND 2500 FÜR HOLZTÜR A. D. WAND LAUFEND, 1-FLG. SET PLANE 120 (H) WALL 2500 RUNNING O. T. WALL FOR WOOD DOOR, 1-WING
- 16 | SET PLANE 120 COMFORT (H) WAND 2500 FÜR HOLZTÜR A. D. WAND LAUFEND, 1-FLG., MIT BEIDSEIT. SOFTCLOSE SET PLANE 120 (H) COMFORT WALL 2500 RUNNING O. T. WALL FOR WOOD DOOR, 1-WING, BILATERAL SOFTCLOSE
- 17 | SET PLANE 120 (H) WAND 4000 FÜR HOLZTÜR A. D. WAND LAUFEND, 2-FLG. SET PLANE 120 (H) WALL 4000 RUNNING O. T. WALL FOR WOOD DOOR, 2-WING
- 18 | SET PLANE 120 COMFORT (H) WAND 4000 FÜR HOLZTÜR A. D. WAND LAUFEND, 2-FLG., MIT BEIDSEIT. SOFTCLOSE SET PLANE 120 (H) COMFORT WALL 4000 RUNNING O. T. WALL FOR WOOD DOOR, 2-WING, BILATERAL SOFTCLOSE
- 19 | SET PLANE 120 (H-Z 18,5) WAND 2000 FÜR HOLZTÜR VOR DER ZARGE A. D. WAND LAUFEND, 1-FLG. SET PLANE 120 (H-Z 18,5) WALL 2000 RUNNING O. T. WALL IN FRONT O. T. ARCHITRAVE FOR WOOD DOOR, 1-WING
- 20 | SET PLANE 120 COMFORT (H-Z 18,5) WAND 2000 FÜR HOLZTÜR VOR ZARGE A. D. WAND LAUFEND, 1-FLG., MIT BEIDSEIT. SOFTCLOSE SET PLANE 120 (H-Z 18,5) COMFORT WALL 2000 RUNNING O. T. WALL IN FRONT O. T. ARCHITRAVE FOR WOOD DOOR, 1-WING, BILATERAL SOFTCLOSE
- 21 | SET PLANE 120 (H-Z 18,5) WAND 2500 FÜR HOLZTÜR VOR DER ZARGE A. D. WAND LAUFEND, 1-FLG. PLANE 120 (H-Z 18,5) WALL 2500 RUNNING O. T. WALL IN FRONT O. T. ARCHITRAVE FOR WOOD DOOR, 1-WING
- 22 | SET PLANE 120 COMFORT (H-Z 18,5) WAND 2500 FÜR HOLZTÜR VOR ZARGE A. D. WAND LAUFEND, 1-FLG., MIT BEIDSEIT. SOFTCLOSE SET PLANE 120 (H-Z 18,5) COMFORT WALL 2500 RUNNING O. T. WALL IN FRONT O. T. ARCHITRAVE FOR WOOD DOOR, 1-WING, BILATERAL SOFTCLOSE
- 23 | SET PLANE 120 (H-Z 18,5) WAND 4000 FÜR HOLZTÜR VOR DER ZARGE A. D. WAND LAUFEND, 2-FLG. PLANE 120 (H-Z 18,5) WALL 4000 RUNNING O. T. WALL IN FRONT O. T. ARCHITRAVE FOR WOOD DOOR, 2-WING

- 24 | SET PLANE 120 COMFORT (H-Z 18,5) WAND 4000 FÜR HOLZTÜR VOR ZARGE A. D. WAND LAUFEND, 2-FLG., MIT BEIDSEIT. SOFTCLOSE SET PLANE 120 (H-Z 18,5) COMFORT WALL 4000 RUNNING O. T. WALL IN FRONT O. T. ARCHITRAVE FOR WOOD DOOR, 2-WING, BILATERAL SOFTCLOSE
- 25 | SET PLANE 120 WAND FIXMASS BIS 3000 MM F. GLASTÜR A. D. WAND LAUFEND, 1-FLG. PLANE 120 WALL FIXED SIZE UNT. 3000 MM RUNNING O. T. WALL, GLASS DOOR, 1-WING
- 26 | SET PLANE 120 WAND FIXMASS BIS 4000 MM F. GLASTÜR A. D. WAND LAUFEND, 1-FLG. PLANE 120 WALL FIXED SIZE UNT. 4000 MM RUNNING O. T. WALL, GLASS DOOR, 1-WING
- 27 | SET PLANE 120 (G) DECKE 2000 F. GLASTÜR AN DER DECKE LAUFEND, 1-FLG. SET PLANE 120 (G) CEILING 2000 F. GLASS DOOR RUNNING ON THE CEILING, 1-WING
- 28 | SET PLANE 120 (G) COMFORT DECKE 2000 F. GLASTÜR AN DER DECKE LAUFEND, 1-FLG., MIT BEIDSEIT. SOFTCLOSE SET PLANE 120 (G) COMFORT CEILING 2000 F. GLASS DOOR RUNNING ON THE CEILING, 1-WING, BILATERAL SOFTCLOSE
- 29 | SET PLANE 120 (G) DECKE 2500 F. GLASTÜR AN DER DECKE LAUFEND, 1-FLG. SET PLANE 120 (G) CEILING 2500 F. GLASS DOOR RUNNING ON THE CEILING, 1-WING
- 30 | SET PLANE 120 (G) COMFORT DECKE 2500 F. GLASTÜR AN DER DECKE LAUFEND, 1-FLG., MIT BEIDSEIT. SOFTCLOSE SET PLANE 120 (G) COMFORT CEILING 2500 F. GLASS DOOR RUNNING ON THE CEILING, 1-WING, BILATERAL SOFTCLOSE
- 31 | SET PLANE 120 (G) DECKE 4000 F. GLASTÜR AN DER DECKE LAUFEND, 2-FLG. SET PLANE 120 (G) CEILING 4000 F. GLASS DOOR RUNNING ON THE CEILING, 2-WING
- 32 | SET PLANE 120 (G) COMFORT DECKE 4000 F. GLASTÜR AN DER DECKE LAUFEND, 2-FLG., MIT BEIDSEIT. SOFTCLOSE SET PLANE 120 (G) COMFORT CEILING 4000 F. GLASS DOOR RUNNING ON THE CEILING, 2-WING, WITH SOFT-CLOSE
- 33 | SET PLANE 120 (H) DECKE 2000 FÜR HOLZTÜR AN DER DECKE LAUFEND, 1-FLG. SET PLANE 120 (H) CEILING 2000 F. WOOD DOOR RUNNING ON THE CEILING, 1-WING
- 34 | SET PLANE 120 COMFORT (H) DECKE 2000 FÜR HOLZTÜR AN DER DECKE LAUFEND, 1-FLG., MIT BEIDSEIT. SOFTCLOSE SET PLANE 120 COMFORT (H) CEILING 2000 F. WOOD DOOR RUNNING ON THE CEILING, 1-WING, BILATERAL SOFTCLOSE
- 35 | SET PLANE 120 (H) DECKE 2500 FÜR HOLZTÜR AN DER DECKE LAUFEND, 1-FLG. SET PLANE 120 (H) CEILING 2500 F. WOOD DOOR RUNNING ON THE CEILING, 1-WING



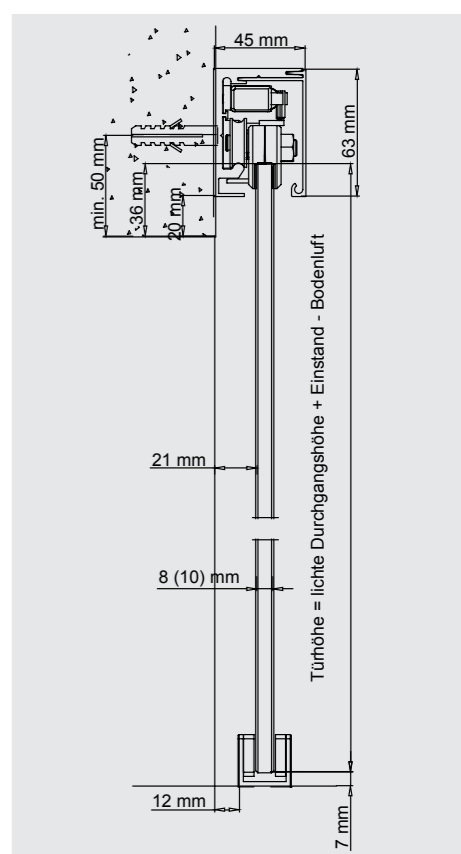
LIEFERBAR AB
AVAILABLE FROM
12.2013

- 36 | SET PLANE 120 COMFORT (H) DECKE 2500 FÜR HOLZTÜR AN DER DECKE LAUFEND, 1-FLG., MIT BEIDSEIT. SOFTCLOSE SET PLANE 120 COMFORT (H) CEILING 2500 F. WOOD DOOR RUNNING ON THE CEILING, 1-WING, BILATERAL SOFTCLOSE
- 37 | SET PLANE 120 (H) DECKE 4000 FÜR HOLZTÜR AN DER DECKE LAUFEND, 2-FLG. SET PLANE 120 (H) CEILING 4000 F. WOOD DOOR RUNNING ON THE CEILING, 2-WING
- 38 | SET PLANE 120 COMFORT (H) DECKE 4000 FÜR HOLZTÜR AN DER DECKE LAUFEND, 2-FLG., MIT BEIDSEIT. SOFTCLOSE SET PLANE 120 COMFORT (H) CEILING 4000 F. WOOD DOOR RUNNING ON THE CEILING, 2-WING, BILATERAL SOFTCLOSE
- 39 | SET PLANE 120 DECKE FIXMASS BIS 3000 MM F. GLASTÜR AN DER DECKE LAUFEND, 1-FLG. SET PLANE 120 (H) CEILING FIXED SIZE UNT. 3000MM F. GLASS DOOR RUNNING O. T. CEILING, 1-WING
- 40 | SET PLANE 120 DECKE FIXMASS BIS 4000 MM F. GLASTÜR AN DER DECKE LAUFEND, 1-FLG. SET PLANE 120 CEILING FIXED SIZE UNT. 4000 MM F. GLASS DOOR RUNNING O. T. CEILING, 1-WING
- 41 | SET PLANE 120 (G) WAND 2000/OBERLICHT 1200 F. GLASTÜR VOR WAND IN KOMB. MIT OBERLICHT (+ SEITENTEIL), 1-FLG. SET PLANE 120 (G) WALL 2000/SKYLIGHT 1200 F. GLASS DOOR RUNNING O. T. CEILING, COMB. WITH SKYLIGHT (+ SIDE PART), 1-WING
- 42 | SET PLANE 120 COMFORT (G) WAND 2000/OBERLICHT 1200 F. GLASTÜR VOR WAND IN KOMB. MIT OBERLICHT (+ SEITENTEIL), 1-FLG., MIT BEIDSEIT. SOFTCLOSE SET PLANE 120 COMFORT (G) WALL 2000/SKYLIGHT 1200 F. GLASS DOOR RUNNING O. T. CEILING, COMB. WITH SKYLIGHT (+ SIDE PART), 1-WING, BILATERAL SOFTCLOSE
- 43 | SET PLANE 120 (G) WAND 4000/OBERLICHT 2000 F. GLASTÜR VOR WAND IN KOMB. MIT OBERLICHT AN DECKE, 2-FLG., MIT BEIDSEIT. SOFTCLOSE SET PLANE 120 (G) WALL 4000/SKYLIGHT 2000 F. GLASS DOOR RUNNING O. T. CEILING, COMB. WITH SKYLIGHT, 2-WING
- 44 | SET PLANE 120 COMFORT (G) WAND 4000/OBERLICHT 2000 F. GLASTÜR VOR WAND IN KOMB. MIT OBERLICHT AN DECKE, 2-FLG., MIT BEIDSEIT. SOFTCLOSE SET PLANE 120 COMFORT (G) WALL 4000/SKYLIGHT SIDE PART 2000 F. GLASS DOOR RUNNING IN FRONT OF THE WALL COMB. WITH SKYLIGHT, 2-WING, BILATERAL SOFTCLOSE
- 45 | SET PLANE 120 (G) WAND 4000/OBERLICHT-SEITENTEIL 3600 F. GLASTÜR VOR WAND IN KOMB. MIT OBERLICHT AN DECKE, 2-FLG. SET PLANE 120 (G) WALL 4000/SKYLIGHT SIDE PART 3600 F. GLASS DOOR RUNNING IN FRONT OF THE WALL COMB. WITH SKYLIGHT, 2-WING

- 46 | SET PLANE 120 COMFORT (G) WAND 4000/OBERLICHT-SEITENTEIL 3600 F. GLASTÜR VOR WAND IN KOMB. MIT OBERLICHT AN DECKE, 2-FLG., MIT BEIDSEIT. SOFTCLOSE
- 47 | SET PLANE 120 (G) DECKE 2000, MIT FESTFELD 1200 F. GLASTÜR AN DECKE IN KOMB. MIT SEITENTEIL, 1-FLG. SET PLANE 120 (G) CEILING 2000, FIXED FIELD 1200 F. GLASS DOOR O. T. CEILING COMB. WITH SIDE PART, 1-WING
- 48 | SET PLANE 120 COMFORT (G) DECKE 2000, MIT FESTFELD 1200 F. GLASTÜR AN DECKE IN KOMB. MIT SEITENTEIL, 1-FLG., MIT BEIDSEIT. SOFTCLOSE SET PLANE 120 COMFORT (G) CEILING 2000, FIXED FIELD 1200 F. GLASS DOOR O. T. CEILING IN COMB. WITH SIDE PART, 1-WING, MIT BEIDSEIT. SOFTCLOSE
- 49 | SET PLANE 120 (G) DECKE 4000, MIT FESTFELD 1200 F. GLASTÜR AN DECKE IN KOMB. MIT SEITENTEIL, 2-FLG. SET PLANE 120 (G) CEILING 4000, FIXED FIELD 1200 GLASS DOOR O. T. CEILING IN COMB. WITH SIDE PART, 2-WING
- 50 | SET PLANE 120 COMFORT (G) DECKE 4000, MIT FESTFELD 1200 F. GLASTÜR AN DECKE IN KOMB. MIT SEITENTEIL, 2-FLG., MIT BEIDSEIT. SOFTCLOSE SET PLANE 120 COMFORT (G) CEILING 4000, FIXED FIELD 1200 F. GLASS DOOR O. T. CEILING IN COMB. WITH SIDE PART, 2-WING, BILATERAL SOFTCLOSE

PLANE 120 NEU
IM SORTIMENT

- ✓ 1- und 2-flügelig
1- and 2-wing
- ✓ Höhenverstellung im eingebauten Zustand
Height adjustment in the installed condition
- ✓ Softclose/Softopen erhältlich
Softclose/Softopen available
- ✓ Silent Move System (leiser Lauf)
Silent move system
- ✓ Belastbarkeit bis 120 kg
Resilience until 120 kg
- ✓ geeignet für Glas mit Dicke 8 und 10 mm
Suitable for glass/wood with thickness 8 and 10 mm
- ✓ Dauertest nach DIN EN 1527
Permanent test according to DIN EN 1527
- ✓ Standardlängen
2000/2500/4000 mm
*Standard lengths
2000/2500/4000 mm*
- ✓ Deckenmontage möglich
Ceiling assembly possible



ZEICHNUNG PLANE 120 WAND, FÜR GLASTÜREN
DRAWING PLANE 120 WALL, FOR GLASS-DOORS

GRIFSTANGEN UND -MUSCHELN
PUSH HANDLES AND GRIP SHELLS



ganzglastuere.de
pmt - Fenster | Türen | Glas
Peter Muck
Staatsstraße 72
83059 Kolbermoor
Tel. 0 80 31 / 231 76 58
Fax 0 80 31 / 231 76 59
Mail: service@ganzglastuere.de
Web: www.ganzglastuere.de