

A close-up photograph of a silver, brushed metal door handle. The handle is rectangular with a recessed grip area. A small square plate on the handle features the DORMA crown logo and the brand name. The handle is mounted on a glass door, and the background shows a checkered floor.

TENSOR

Pendeltürband

BEWEGUNG – SPANNUNG – TENSOR

Viele Argumente sprechen für eine Ganzglastür. Ebenso vielfältig wie die Einsatzbereiche sind die Funktionsmöglichkeiten. Pendeltüren bieten besonderen Komfort, insbesondere dann, wenn die Tür allein durch die Bänder sicher in Ihre gewünschte Geschlossen-Position geführt wird – ohne in den Boden einzulassende Bodentürschließer und ohne Türschließer an der oberen Glaskante.

TENSOR setzt einen neuen Standard. Ganz gleich, ob bei einer Neuplanung oder im Renovierungsfall.

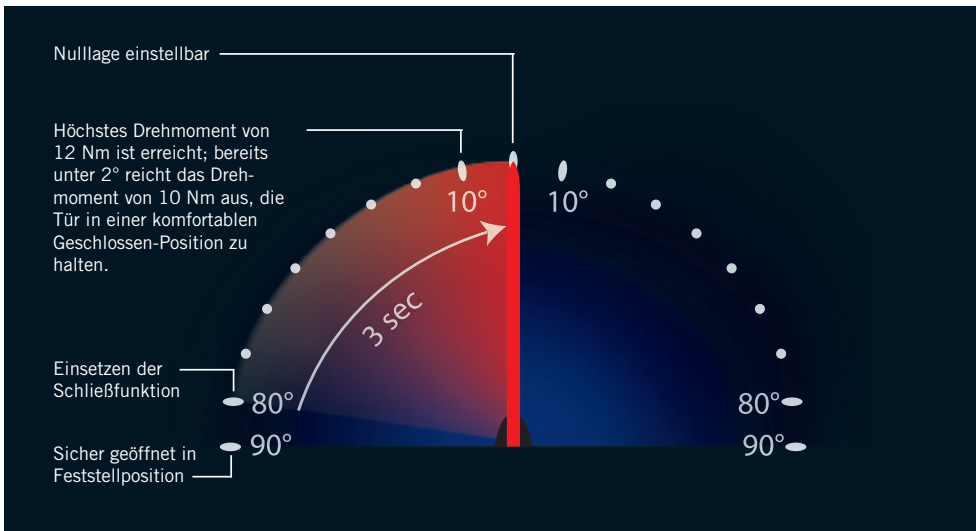
TENSOR Pendeltürbänder lassen sich direkt an das Mauerwerk oder eine ungefälzte Zarge anbinden. Bei der Beschlagvariante „Glas an Glas“ wird die Pendeltür an einem feststehenden Glasseitenteil befestigt.

Spannend aus jedem Blickwinkel

Oberflächlich betrachtet, zeigt sich TENSOR in einer leicht konvexen Bogenform. Augenfällig ist außerdem die Intarsie mit DORMA Branding, harmonisch integriert in die seidenmatten Aluminium-Bänder. Sie kann jederzeit entweder farblich passend oder bewusst als Kontrast zur Band-Ausführung eingesetzt werden – 3 Farb-Varianten liegen jedem Beschlag bei. Gleichzeitig dient die Intarsie als Anschlag für das Band und schützt so die Oberfläche des fixen Bandteils vor Beschädigungen bei 90°

Öffnung. Und sie verdeckt den Zugang zum Herzstück der Technik – die einfache und präzise Nulllageneinstellung. Sie ist erste Voraussetzung für sauberes Schließen einer Pendeltür. Bei 90° hält TENSOR die Tür sicher fest. Zurück in Richtung Schließen geführt, übernimmt ab einem Winkel von 80° der Federmechanismus des TENSOR Beschlages alles weitere: Die Tür schließt schnell und sicher. Und bereits bei einer Öffnung von 2° reicht das anstehende Drehmoment von 10 Nm aus, die Tür in einer komfortablen Geschlossen-Position zu halten.

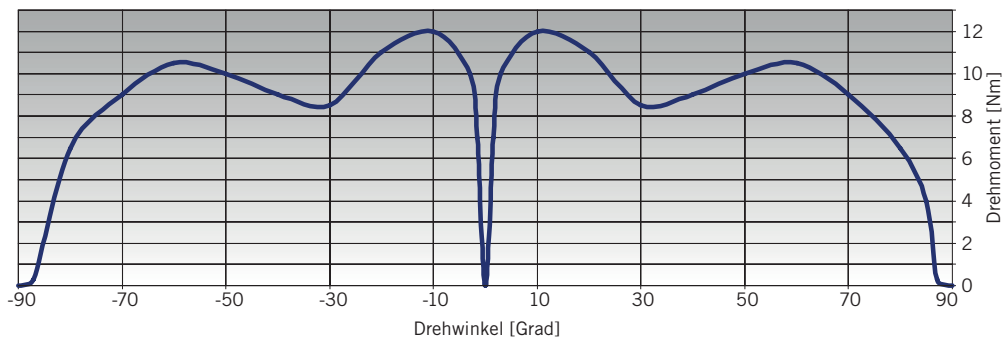




TENSOR


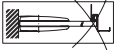
TÜV-Prüfung / -Überwachung bezüglich Qualität und Produktionsprozess.
Bestätigte 500.000 Bewegungszyklen.

Durchschnittswerte für Tür mit zwei TENSOR Bändern



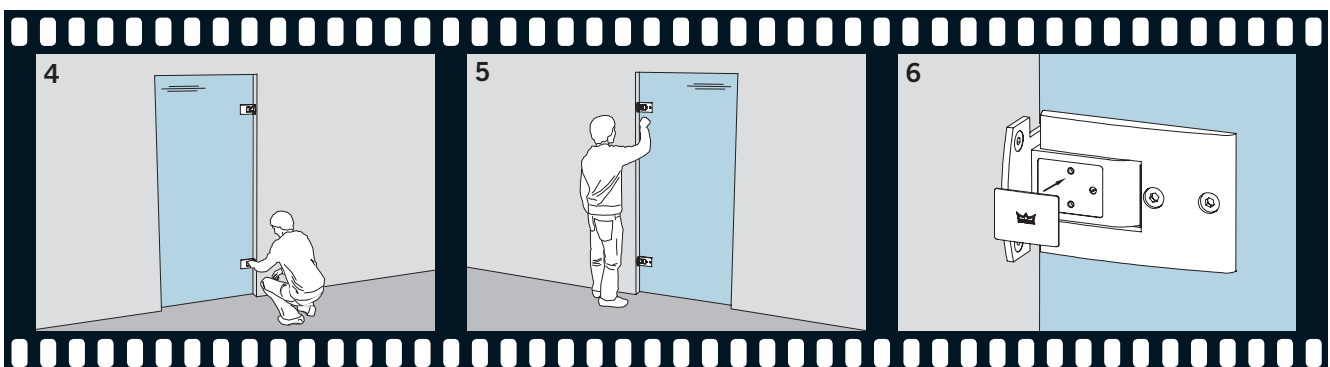
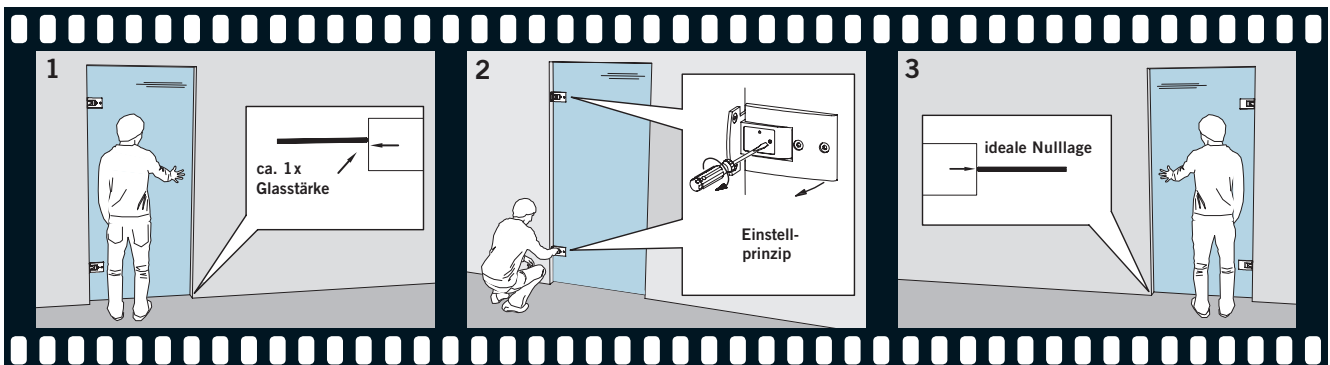


ÜBERZEUGENDE TECHNIK

- Band mit federgestützter Selbstschließfunktion ohne Dämpfung
- Max. Drehmoment 12 Nm (bei 2 Bändern)
- Anwendungsbereich: Innentüren (1- oder 2-flügelig) in privaten und öffentlichen Bereichen
- Nicht geeignet für Anschlagtüren
-  Nicht für Sauna-, Schwimmbad- oder Solebad-Anwendungen
-  Nicht geeignet für Anschlagtüren
- Versionen für Wand- bzw. Zargenmontagesowie für Montage an Glasseite
- Feststellung bei 90° Öffnungswinkel (bitte Stopper setzen) bezogen auf die Nulllage
- Zum Patent eingereichte, schnelle und einfache Nulllageneinstellung
- Max. Flügelgewicht 65 kg
- Min. Flügelbreite 700 mm (geringere Maße auf Anfrage)
- Max. Flügelbreite 1000 mm
- Max. Seitenteilbreite 1500 mm
- Für 8, 10 und 12 mm Glas (ESG)
- TÜV-Prüfung / -Überwachung bezüglich Qualität und Produktionsprozess; mit bestätigten 500.000 Bewegungszyklen

Mit der richtigen Einstellung schnell und sicher auf den Punkt kommen – Nullpunkteinstellung bei TENSOR

- 1 Das Türblatt mit der Hand um ca. 1 Glasstärke aus der gewünschten Nulllage vom Körper weg bewegen.
- 2 Die Stellschraube des unteren Bandes im Uhrzeigersinn eindrehen, bis die Tür beginnt sich zu bewegen. Die Stellschraube im oberen Band dann soweit im Uhrzeigersinn eindrehen, bis der Türflügel die Nulllage erreicht hat.
- 3 Durch die Tür gehen und das Türblatt von Hand wieder in die Nulllage bringen.
- 4 Die Stellschrauben am oberen und unteren Band im Uhrzeigersinn festdrehen.
- 5 Durch die Tür gehen und auch auf dieser Seite die Stellschrauben oben und unten fest anziehen.
- 6 Die Tür pendelt nun sicher immer wieder in die eingestellte Position zurück. Abschließend die Intarsien-Kappen eindrücken.



TENSOR TISCHMUSTER

Wand-/Zargenbefestigung mit aufliegender Montageplatte

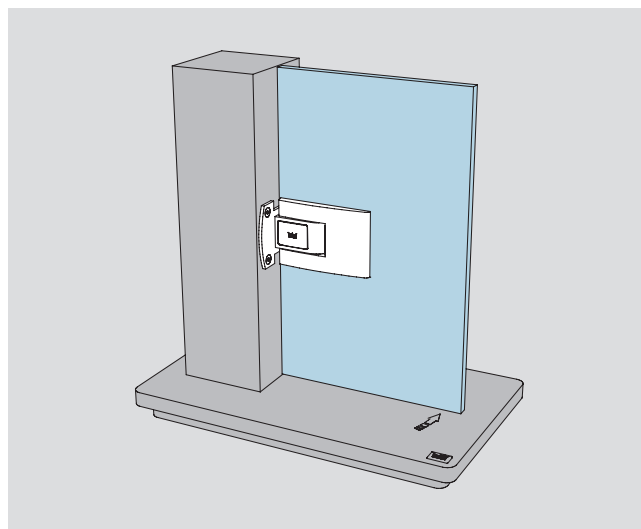
TENSOR Pendeltürband mit verringerter Federkraft für Demonstrationszwecke, 12 mm Glasscheibe, montiert an Holzkonstruktion auf Trägerboden aus schwarz durchgefärbter MDF Platte

Maße des Tischmusters:

Höhe 440 mm
Breite 430 mm
Tiefe 250 mm

Art.-Nr. 12.553

Oberfläche: LM EV 1 Deko



Befestigung Glas an Glas

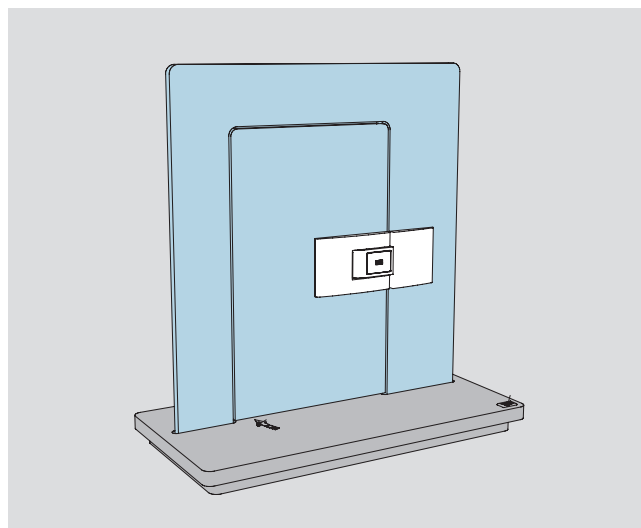
TENSOR Pendeltürband mit verringerter Federkraft für Demonstrationszwecke, 12 mm Glasscheibe, montiert an Glasrahmen, eingesteckt in Trägerboden aus schwarz durchgefärbter MDF Platte

Maße des Tischmusters:

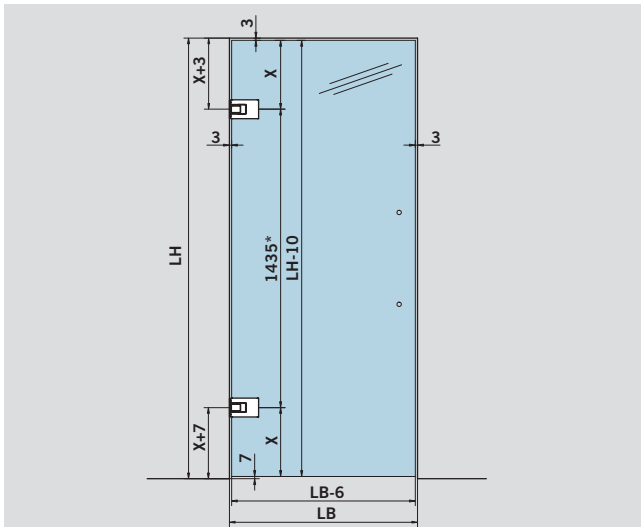
Höhe 520 mm
Breite 500 mm
Tiefe 250 mm

Art.-Nr. 12.555

Oberfläche: LM EV 1 Deko



FÜR WAND-/ZARGENMONTAGE



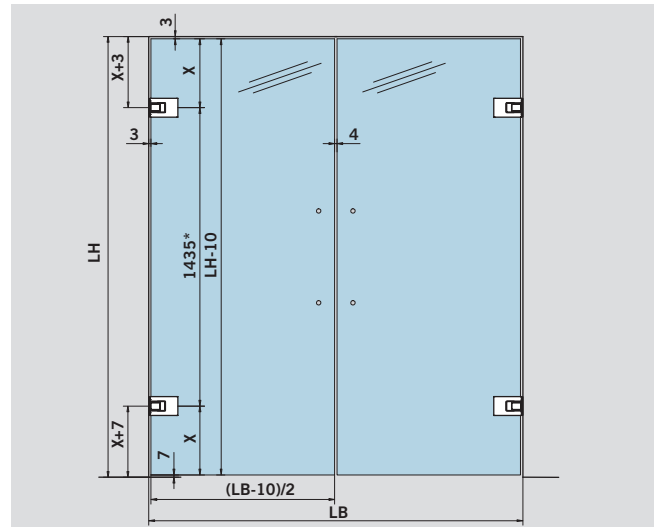
TENSOR Pendeltür an Wand/Zarge mit aufliegender Montageplatte

1-flügelig

Beschläge für 8, 10 und 12 mm Glas
Türgewicht: max. 65 kg
Türbreite: max. 1.000 mm

LH = Lichte Höhe
LB = Lichte Breite
Glashöhe = LH - 10
Glasbreite = LB - 6

* für Glashöhen 1.800 - 2.500 mm
(min. 700 mm Flügelbreite)



TENSOR Pendeltür an Wand/Zarge mit aufliegender Montageplatte

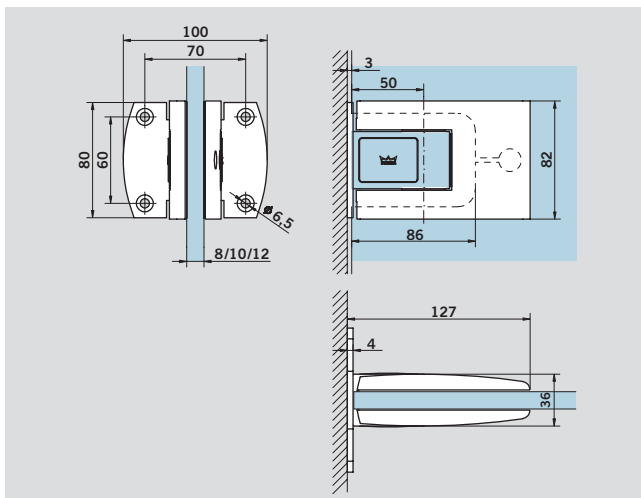
2-flügelig

Beschläge für 8, 10 und 12 mm Glas
Türgewicht: max. 65 kg
Türbreite: max. 1.000 mm

LH = Lichte Höhe
LB = Lichte Breite
Glashöhe = LH - 10
Glasbreite = (LB - 10) / 2

* für Glashöhen 1.800 - 2.500 mm
(min. 700 mm Flügelbreite)

TENSOR Pendeltürbänder



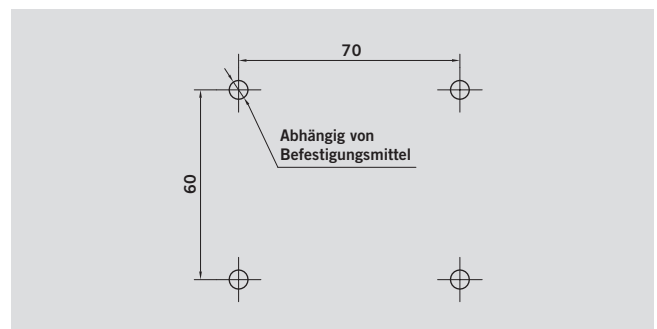
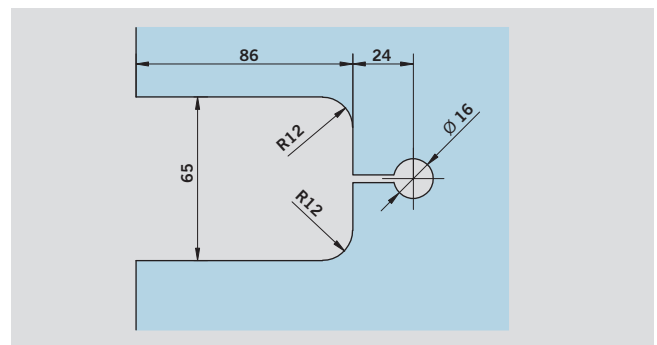
Paar Pendeltürbänder inkl. Montageplatte, rund; zur Wand-/Zargenbefestigung mit aufliegender Montageplatte für 8, 10 und 12 mm Glas

Art.-Nr. 12.520

Oberflächen:
LM EV 1 Deko (114)
LM ähnlich Niromatt (113)
LM messingfarbig (105)

Auf Anfrage:
LM glanzverchromt (122)

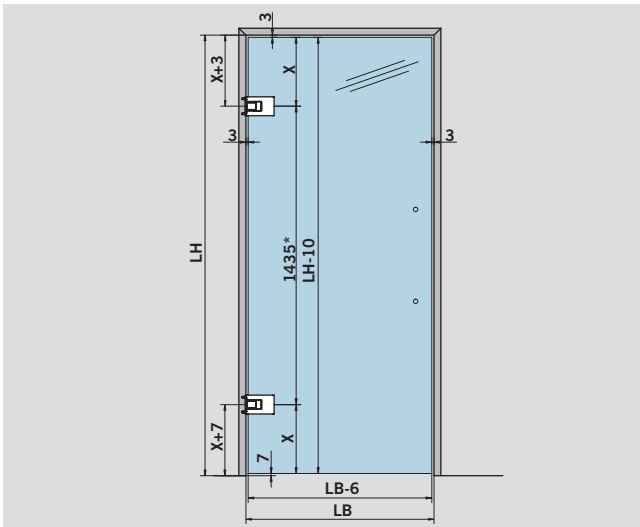
Glasbearbeitung/Bohrbild



ACHTUNG: Voraussetzung ist eine tragfähige Unterkonstruktion!

Um das Überdrehen der Tür zu verhindern (max. 90°), setzen Sie bitte einen Stopper (Seite 10, Artikel 29.950)

FÜR ZARGENMONTAGE

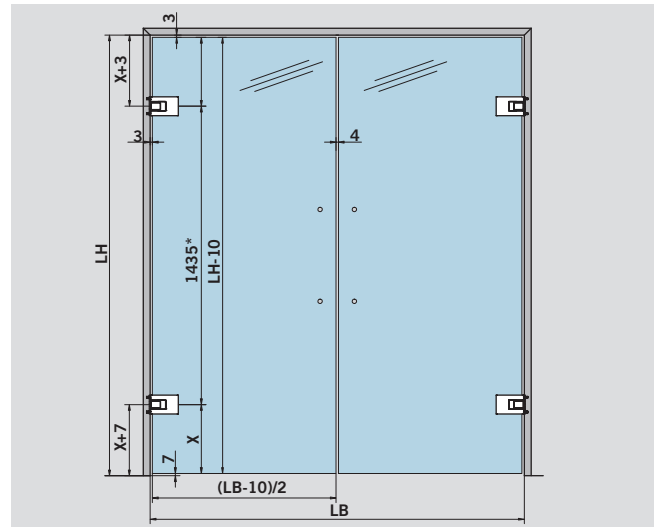


TENSOR Pendeltür an Zarge mit einglassener Montageplatte

1-flügelig

Beschläge für 8, 10 und 12 mm Glas
 Türgewicht: max. 65 kg
 Türbreite: max. 1.000 mm

LH = Lichte Höhe
 LB = Lichte Breite
 Glashöhe = LH - 10
 Glasbreite = LB - 6
 * für Glashöhen 1.800 - 2.500 mm
 (min. 700 mm Flügelbreite)



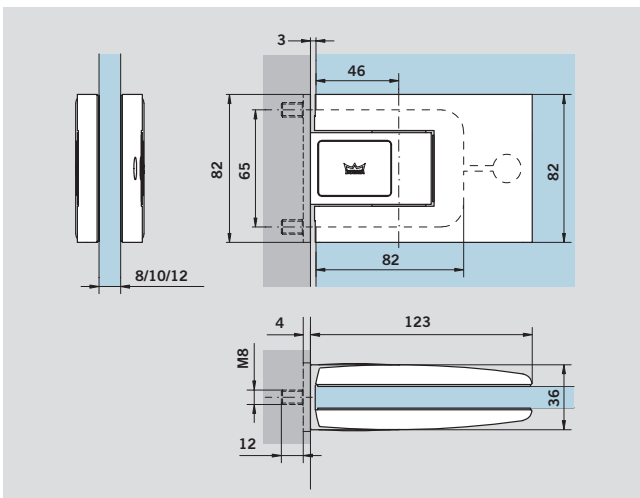
TENSOR Pendeltür an Zarge mit einglassener Montageplatte

2-flügelig

Beschläge für 8, 10 und 12 mm Glas
 Türgewicht: max. 65 kg
 Türbreite: max. 1.000 mm

LH = Lichte Höhe
 LB = Lichte Breite
 Glashöhe = LH - 10
 Glasbreite = (LB - 10) / 2
 * für Glashöhen 1.800 - 2.500 mm
 (min. 700 mm Flügelbreite)

TENSOR Pendeltürbänder

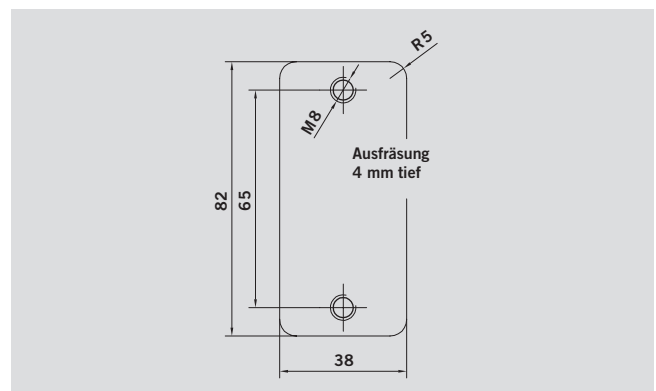
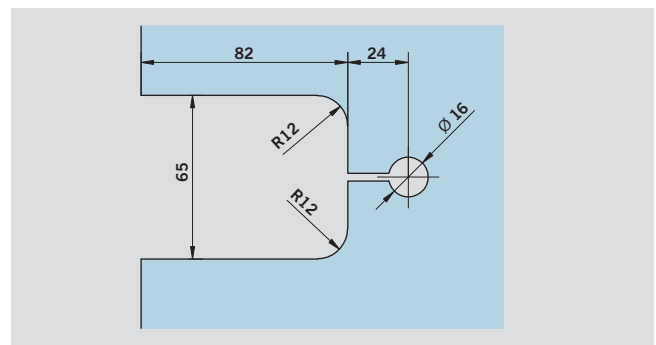


Paar Pendeltürbänder inkl. Montageplatte; zur Zargenbefestigung mit einglassener Montageplatte für 8, 10 und 12 mm Glas

Art.-Nr. 12.522

Oberflächen:
 LM EV 1 Deko (114)
 LM ähnlich Niromatt (113)
 LM messingfarbig (105)
 Auf Anfrage:
 LM glanzverchromt (122)

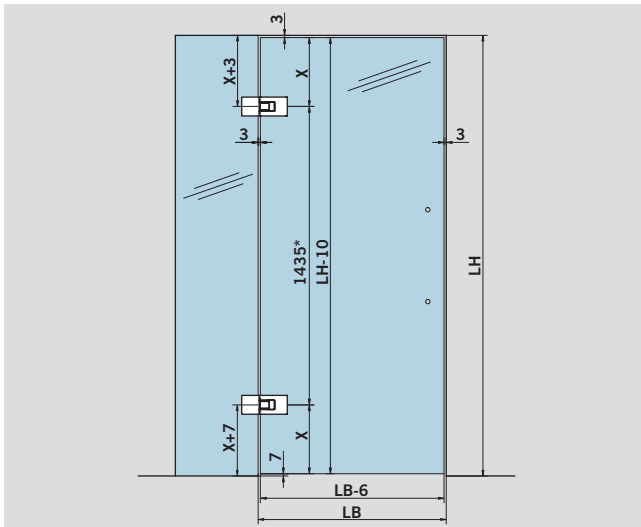
Glasbearbeitung/Bohrbild



ACHTUNG: Voraussetzung ist eine tragfähige Unterkonstruktion!

Um das Überdrehen der Tür zu verhindern (max. 90°), setzen Sie bitte einen Stopper (Seite 10, Artikel 29.950)

GLAS AN GLAS



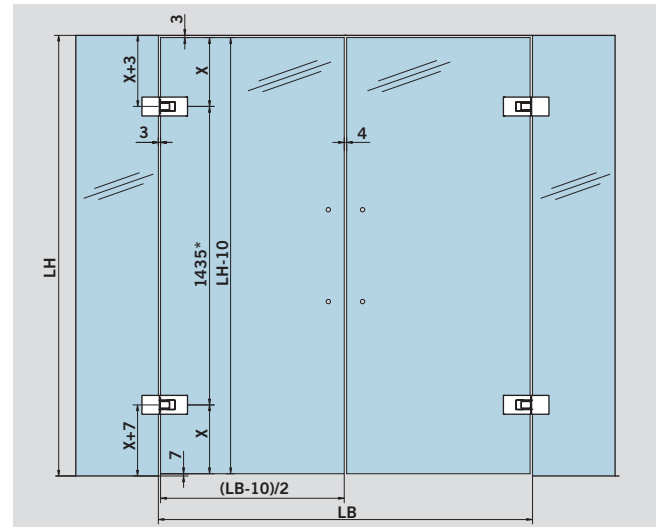
TENSOR Pendeltür Glas an Glas

1-flügelig

Beschläge für 8, 10 und 12 mm Glas
 Türgewicht: max. 65 kg
 Türbreite: max. 1.000 mm
 Seitenteilbreite: max. 1.500 mm

LH = Lichte Höhe
 LB = Lichte Breite
 Glashöhe = LH - 10
 Glasbreite = LB - 6

* für Glashöhen 1.800 - 2.500 mm
 (min. 700 mm Flügelbreite)



TENSOR Pendeltür Glas an Glas

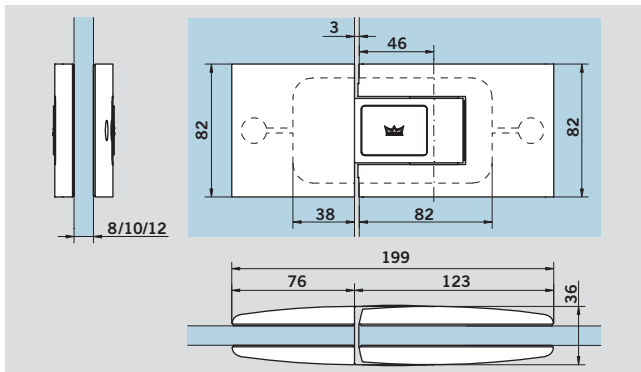
2-flügelig

Beschläge für 8, 10 und 12 mm Glas
 Türgewicht: max. 65 kg
 Türbreite: max. 1.000 mm
 Seitenteilbreite: max. 1.500 mm

LH = Lichte Höhe
 LB = Lichte Breite
 Glashöhe = LH - 10
 Glasbreite = (LB - 10) / 2

* für Glashöhen 1.800 - 2.500 mm
 (min. 700 mm Flügelbreite)

TENSOR Pendeltürbänder



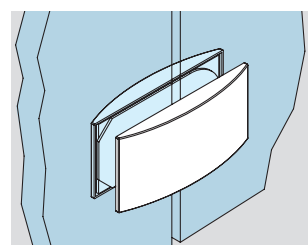
Paar Pendeltürbänder zur Befestigung Glas an Glas
 für 8, 10 und 12 mm Glas

Art.-Nr. 12.523

Oberflächen:
 LM EV 1 Deko (114)
 LM ähnlich Niromatt (113)
 LM messingfarbig (105)

Auf Anfrage:
 LM glanzverchromt (122)

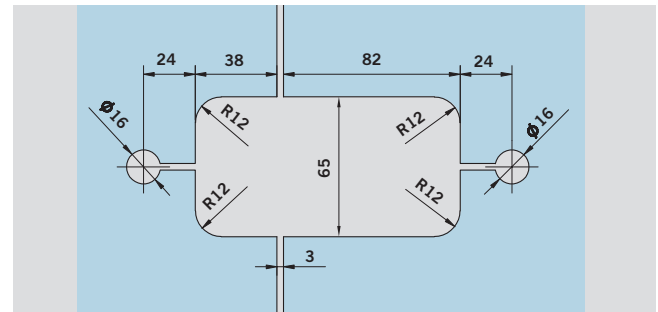
Um das überdrehen der Tür zu verhindern (max. 90°), setzen Sie bitte einen Stopper (Seite 10, Artikel 29.950)



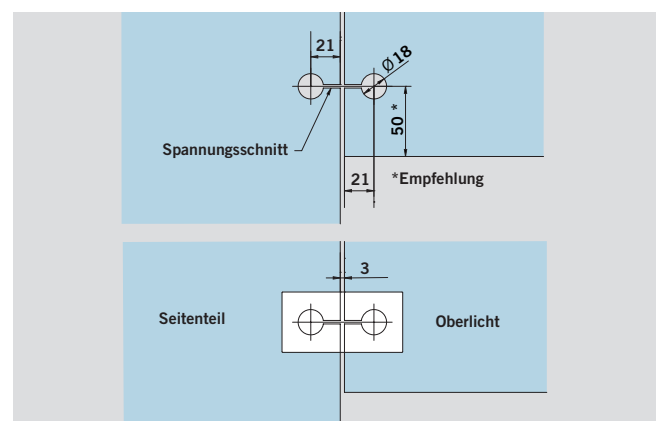
Oberlicht-Seitenteilverbinder
 Art.-Nr. 12.536

Gewicht in kg:
 LM 0,146

Glasbearbeitung

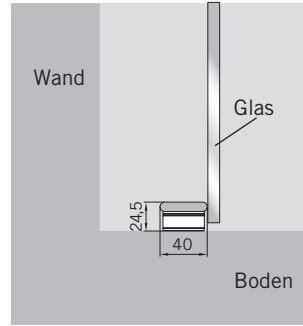
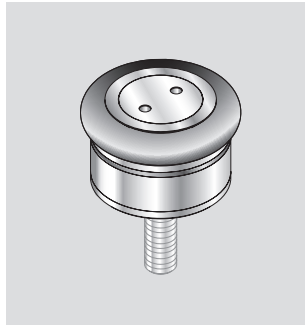
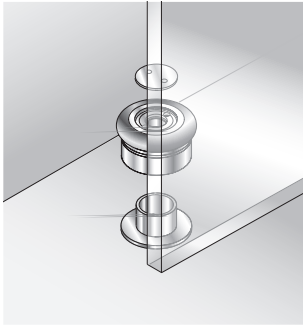


für Art.-Nr. 12.523



für Art.-Nr. 12.536

ZUBEHÖR



Bestellinformation

Türstopper,
Bodenmontage
Art.-Nr. 29.950

SICHERHEITSRELEVANTE INFORMATIONEN

Wichtige Sicherheitshinweise für die Montage und Nutzung von DORMA Glasbeschlägen (zusätzlich zur Montage- und Bedienungsanleitung zu beachten, um Schäden am Produkt sowie Personen- und Sachschäden zu vermeiden).

Wichtig: Alle Nutzer sind über die sie betreffenden Punkte der nachfolgenden Hinweise sowie die Hinweise aus Montage- bzw. Bedienungsanleitung zu informieren!

Allgemein

1. DORMA empfiehlt die Verwendung von ESG-H (heißgelagertem Einscheibensicherheitsglas) nach DIN EN 12150-1.
2. DORMA Glasbeschläge sind für Räume, in denen Chemikalien (z.B. Chlor) zum Einsatz kommen, z.B. Schwimm-, Sauna- und Solebäder, nicht geeignet.
3. Schiebeflügel dürfen nicht schneller als mit Schrittschwindigkeit bewegt werden und müssen vor Erreichen der Endlage von Hand abgestoppt werden.
4. Drehflügel dürfen nicht zu hart zugeworfen werden. Wenn eine Überdrehung zu befürchten ist, ist diese durch einen Türstopper zu verhindern.

Montage

1. Der Einbau von DORMA Glasbeschlägen darf ausschließlich durch Fachpersonal, das speziell für die Glasmontage geschult wurde, erfolgen.
2. Gläser mit Ausmuschelungen und/oder Kantenverletzungen dürfen nicht verbaut werden.
3. Es besteht die Gefahr von Quetschungen – unter anderem im Bereich der Nebenschließkante – sowie von Verletzungen aufgrund von Glasbruch während der Montage. Entsprechend ist die erforderliche Schutzkleidung (insbesondere Handschuhe und Schutzbrille) zu tragen.
4. Vor der endgültigen Beschlagsmontage muss das Glas im Klemmbereich mit fettlösenden Haushaltsmitteln von Fetten befreit werden.
5. Die Verwendung von Klemmbeschlägen auf strukturierten Glasoberflächen (ausgenommen davon sind satinierte Gläser) oder Gläsern mit großen Schwankungen in der Glasdicke ist nur mit Auftrag einer Ausgleichsschicht zulässig.
6. Die Verwendung von Klemmbeschlägen auf selbstreinigenden Beschichtungen ist unzulässig.
7. Beim Ausrichten der Glaselemente müssen die für den jeweiligen Beschlag vorgegebenen Spaltmaße beachtet werden. Die Spaltmaße müssen so eingestellt werden, dass ein Kontakt des Glases mit harten Werkstoffen (z.B. Glas, Metall, Beton) verhindert wird.
8. Es ist ein zwängungsfreier Einbau (ohne lokale Spannungsüberschreitung durch zu fest angezogene Schrauben) sicher zu stellen.

Wartung

Der Sitz und die Gängigkeit der Beschläge sowie die Justierung der Tür müssen regelmäßig kontrolliert werden. Insbesondere im Falle von hochfrequentierten Anlagen sollte die Prüfung von einem Fach- oder Installationsbetrieb erfolgen. Beschädigte Glaselemente (Abplatzungen und/oder Ausmuschelungen) müssen unverzüglich ausgetauscht werden!



www.ganzglastuere.de
pmt Fenster + Türen
Staatsstraße 72
83059 Kolbermoor
Tel. 0 80 31 / 231 76 -58 | Fax -59
Mail: service@ganzglastuere.de

DORMA GmbH+Co. KG
DORMA Platz 1
58256 ENNEPETAL
GERMANY
Phone +49 2333 793-0
Fax +49 2333 793-4950
www.dorma.com

DORMA-Glas GmbH
Max-Planck-Straße 33-45
32107 BAD SALZUFLEN
GERMANY
Phone +49 5222 924-100
Fax +49 5222 924-3100
www.dorma.com